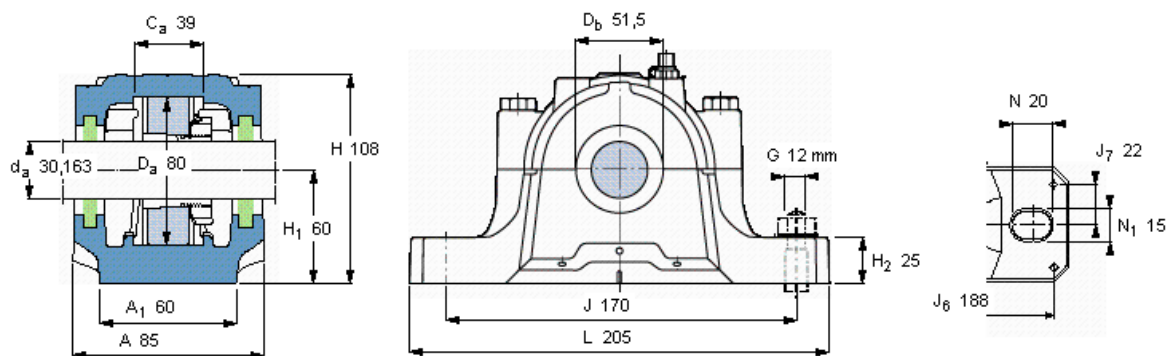


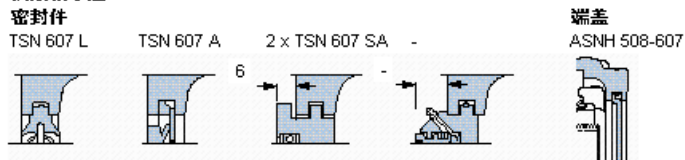
SKF SNL 508-607参数

轴	d_a	30.163	mm	-
适用的轴承	适用的轴承	1307 K	-	-
	适用的轴承	2307 K	-	-
	适用的轴承	-	-	-
	球面滚子轴承	-	-	-
	适用的轴承	-	-	-
主要尺寸	A	85	-	-
	L	205	-	-
	H	108	-	-
	H_1	60	-	-
重量	重量	2900	g	-
型号	轴承座	SNL 508-607	-	-

SKF SNL 508-607图片



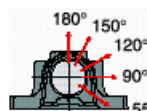
订货型号
仅限轴承座 SNL 508-607



有帽螺栓	
尺寸 [毫米]	M 10x50
推荐的紧固	
扭矩 [Nm]	50
最大允许负荷 [kN]	
F_{120°	50
F_{150°	30
F_{180°	25

断裂负荷, 轴承箱, kN

P_{0°	150
P_{55°	215
P_{90°	130
P_{120°	95
P_{150°	85
P_{180°	110
P_a	70



才需要遵守P0°的限制
础面积不受到支持时,
只有在轴承座的整个基

适用的SKF轴承和附件

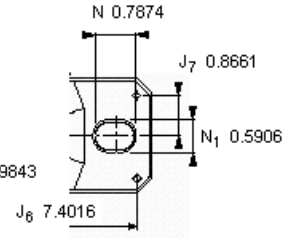
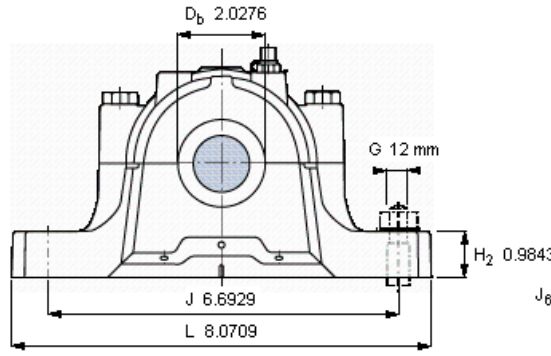
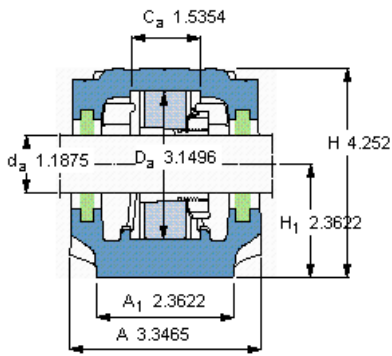
轴承	紧定套	定位环
1307 EKTN9	HA 307	2 x FRB 9/80
2307 EKTN9	HA 2307	2 x FRB 4/80
-	-	-
-	-	-
-	-	-

适用的固定螺栓	
尺寸 [毫米]	12
推荐的紧固	
扭矩 [Nm]	80
销钉尺寸	
径(最大)	6
中心距离 J_6	188
中心距离 J_7	22

脂量, 公斤

初步填充	0,06
重新油脂	0,01

参考资料: <http://www.sozhou.com/p/170dbeb0.html>

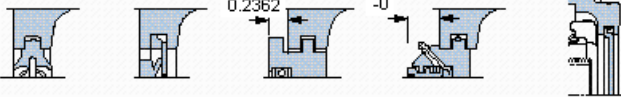


订货型号
仅限轴承座
密封件

SNL 508-607

TSN 607 L TSN 607 A 2 x TSN 607 SA -

端盖
ASNH 508-607



适用的SKF轴承和附件

轴承	紧定套	定位环
1307 EKTN9	HA 307	2 x FRB 9/80
2307 EKTN9	HA 2307	2 x FRB 4/80
-	-	-
-	-	-
-	-	-

有帽螺栓

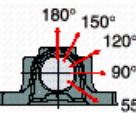
尺寸 [毫米]	M 10x50
推荐的紧固	
扭矩 [Nm]	50
最大允许负荷 [kN]	
F _{120°}	50
F _{150°}	30
F _{180°}	25

适用的固定螺栓

尺寸 [毫米]	12
推荐的紧固	
扭矩 [Nm]	80
销钉尺寸	
径(最大)	0.2362
中心距离 J ₆	7.4016
中心距离 J ₇	0.8661

断裂负荷, 轴承箱, kN

P _{0°}	150
P _{55°}	215
P _{90°}	130
P _{120°}	95
P _{150°}	85
P _{180°}	110
P _a	70



才需要遵守P_{0°}的限制
础面积不受到支持时,
只有在轴承座的整个基

脂量, 公斤

初步填充	0,06
重新油脂	0,01