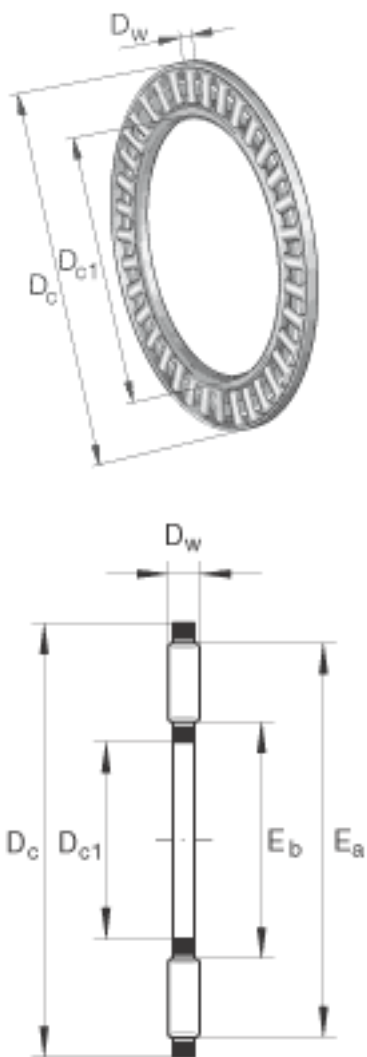


INA TC1726参数

尺寸	E_b	28.8	mm	-
重量	m	10	g	质量
基本额定载荷	C_a	15100	N	基本额定动载荷, 轴向
	C_{0a}	61000	N	基本额定静载荷, 轴向
极限转速	n_G	8400	r/min	极限转速
尺寸	D_{c1}	26.9875	mm	-
	D_c	41.275	mm	-
	D_w	1.984	mm	-
	E_a	39.2	mm	-

INA TC1726图片



参考资料:<http://www.sozhou.com/p/16dedc77.html>