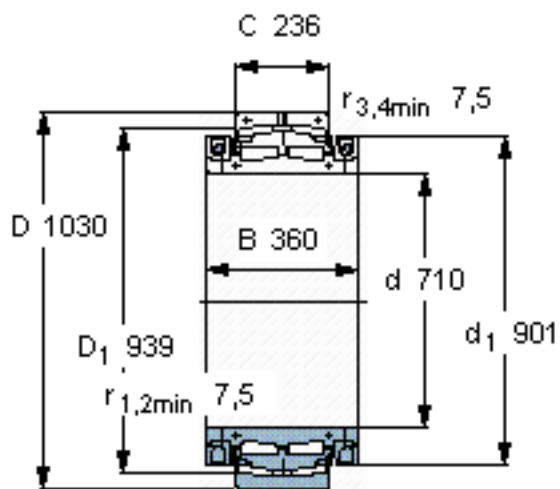


SKF BS2B 247181参数

| | | | | |
|--------|-------|-------------|----|-----|
| 主要尺寸 | d | 710 | mm | - |
| | D | 1030 | mm | - |
| | B | 360 | mm | - |
| | C | 236 | mm | - |
| 基本额定载荷 | C | 7020000 | N | 动载荷 |
| | C_0 | 15600000 | N | 静载荷 |
| 疲劳载荷极限 | P_u | 930000 | N | - |
| 重量 | 重量 | 880000 | g | - |
| 型号 | 型号 | BS2B 247181 | - | - |

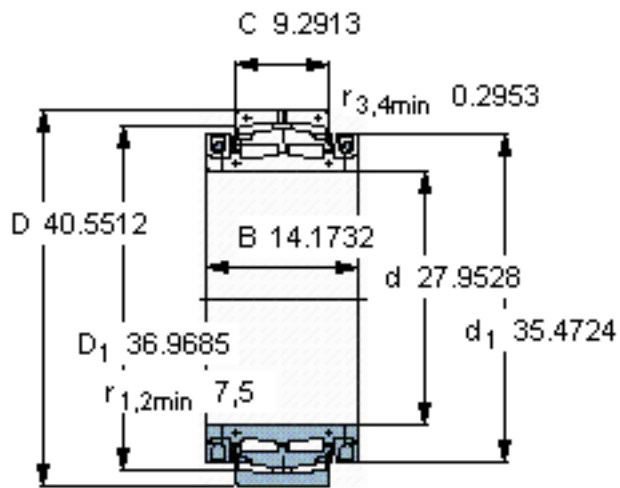
SKF BS2B 247181图片



计算系数

e 0,21
Y₁ 3,2
Y₂ 4,8
Y₀ 3,2

参考资料:<http://www.sozhou.com/p/16c69224.html>



计算系数

e 0,21

Y_1 3,2

Y_2 4,8

Y_0 3,2