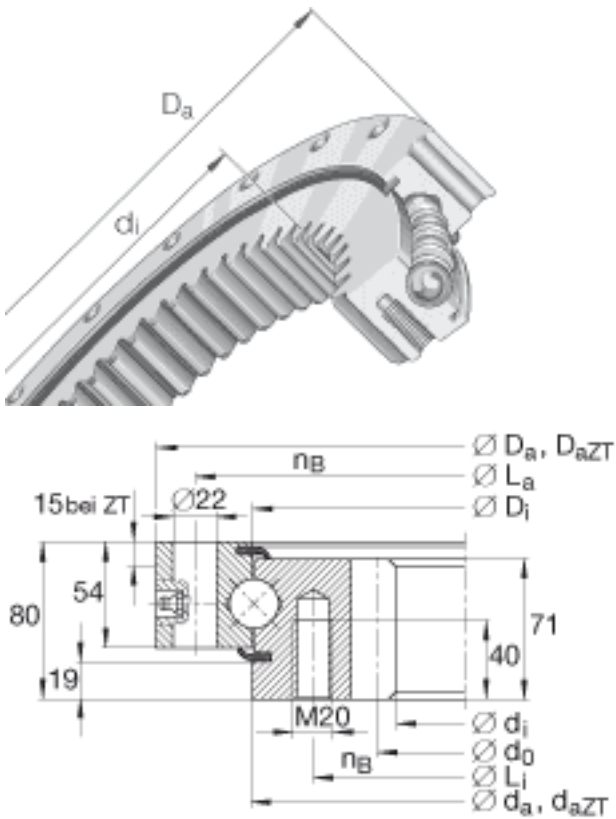


INA VSI250955-N参数

最大许用啮合力	$F_{z \max}$	98900	N	防止齿根断裂的最大许用啮合力
基本额定载荷	C_a	500000	N	基本额定动载荷，轴向
	C_{0a}	2850000	N	基本额定静载荷，轴向
	C_r	330000	N	基本额定动载荷，径向
	C_{0r}	1280000	N	基本额定静载荷，径向
说明		0.03 - 0.13		径向游隙
		0.05 - 0.24		轴向倾斜游隙
尺寸	d_i	810	mm	-
	D_a	1055	mm	-
	$D_a \text{ ZT}$	1053	mm	适用于带定心套的轴承（后缀 ZT）定心套长度（见零件图）公差：-IT8
	D_i	953	mm	-
	d_0	830	mm	-
	d_a	957	mm	-
	$d_a \text{ ZT}$	955	mm	适用于带定心套的轴承（后缀 ZT）定心套长度（见零件图）公差：-IT8
	H	80	mm	-
	L_a	1015	mm	-
	L_i	894	mm	-
	m	10	mm	模数
n_B	30		单个圈上固定孔的个数	
z	83		齿数	
重量	m	149000	g	质量

径向载荷	$F_{r \text{ per}}$	363300	N	克服摩擦的最大许用径向载荷
最大许用啮合力	$F_{z \text{ norm}}$	68000	N	最大许用啮合力（齿根疲劳强度）

INA VSI250955-N图片



参考资料:<http://www.sozhou.com/p/169a4f66.html>