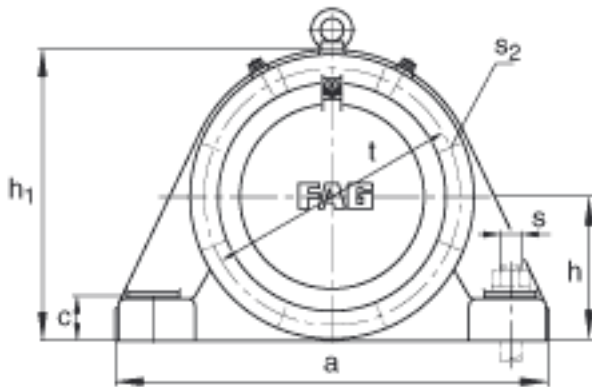


FAG BND3076-H-C-T-AF-S参数

说明		23076K		型号, 轴承
其他		H3076-HG		质量, 紧定套
尺寸	m	840	mm	-
	n	190	mm	-
	s	M48		-
说明	s <sub>2</sub>	M20		-
尺寸	t	610	mm	-
	u	56	mm	-
	v	75	mm	-
说明	s <sub>2</sub>	8		数量
尺寸	d <sub>1</sub>	360	mm	-
	a	1000	mm	-
	h <sub>1</sub>	680	mm	-
	g <sub>1</sub>	294	mm	-
	b	300	mm	-
	c	105	mm	-
	D	560	mm	-
	d <sub>c</sub>	380	mm	-
	g	160	mm	-
	g <sub>4</sub>	141	mm	-
	h	340	mm	-
重量	m <sub>1</sub>	360000	g	质量, 轴承座
说明		BND3076		型号, 轴承座

FAG BND3076-H-C-T-AF-S图片



参考资料: <http://www.sozhou.com/p/1668c0a4.html>

