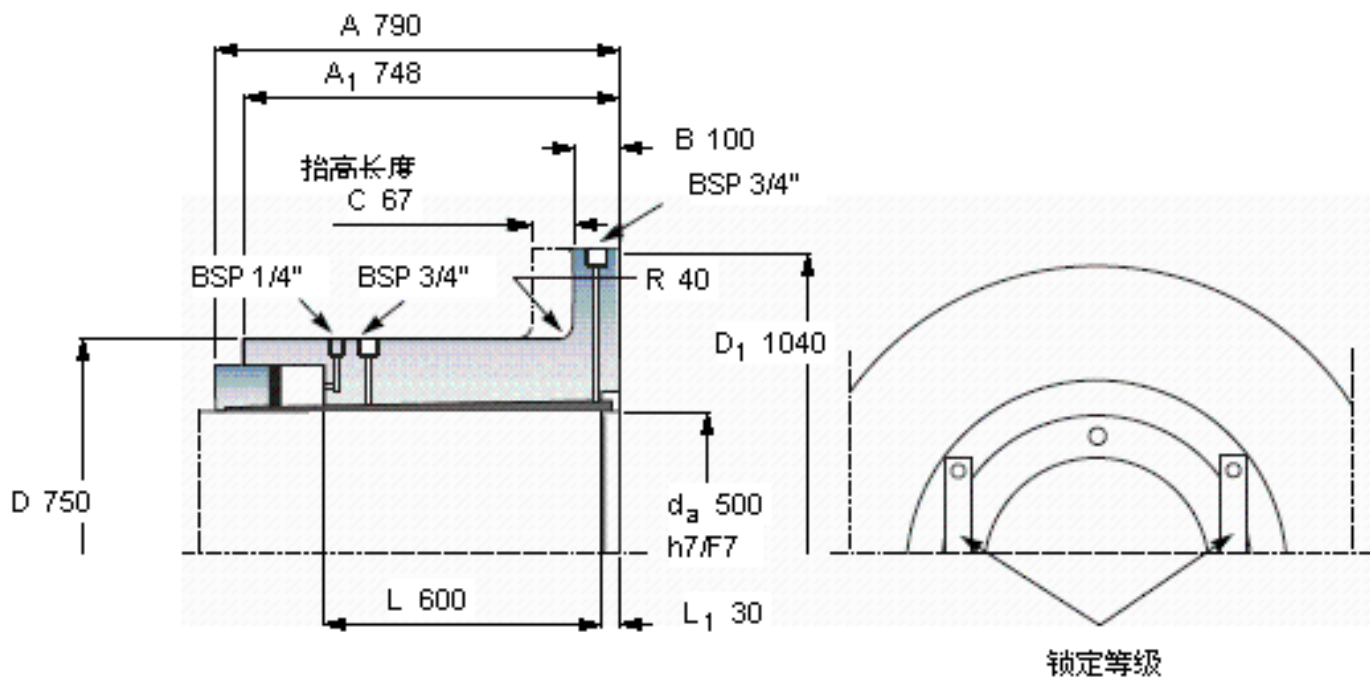


SKF OKF 500参数

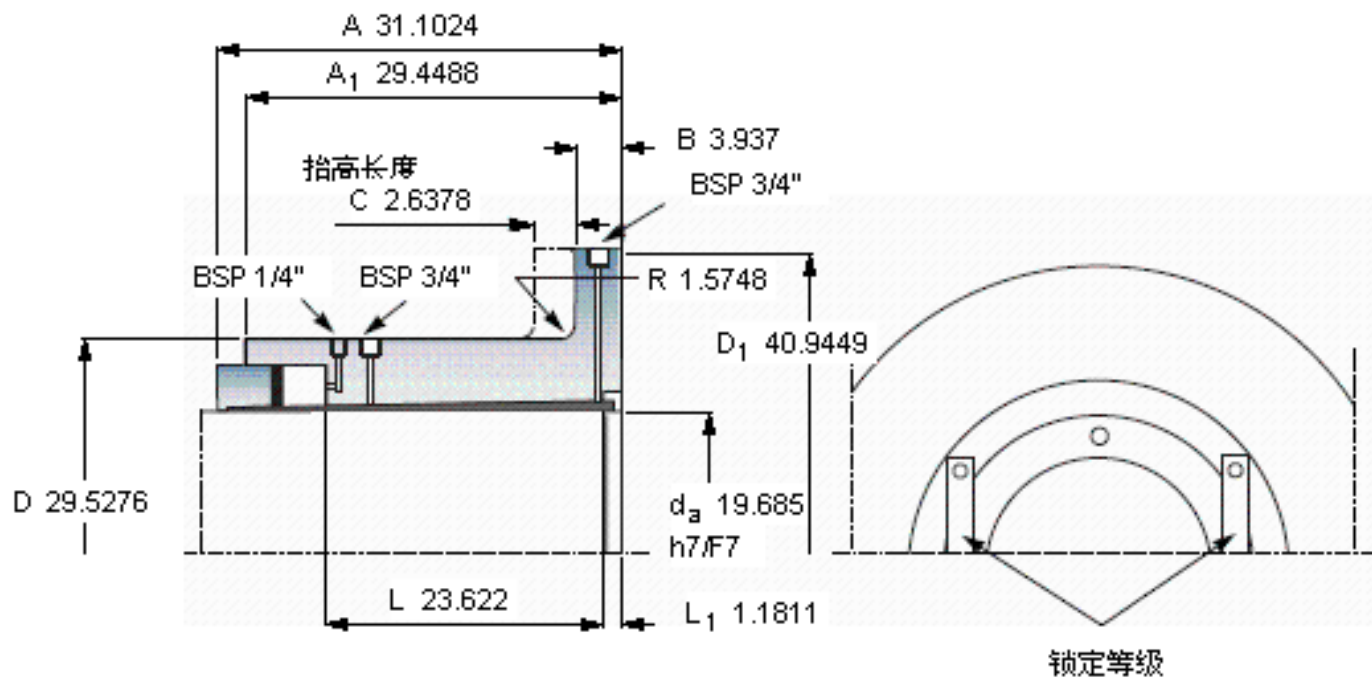
轴直径	d_a	500	mm	-
主要尺寸	D	750	mm	-
	D_1	1040	mm	-
	A	790	mm	-
	A_1	748	mm	-
	B	100		-
	R	40		-
	L	600		-
	L_1	30		-
	C	67		-
	重量	重量	1700000	g
扭矩	最大	3250	kNm	-
型号	型号	OKF 500	-	-
合适的超紧配螺栓尺寸	合适的超紧配螺栓尺寸	OKBS 70	-	-

SKF OKF 500图片



C
节距圆评估是按：E

必须应用在“动力传动性能”章节中提及的安全系数以获得容许的扭矩



C
节距圆评估是按：E

必须应用在“动力传动性能”章节中提及的安全系数以获得容许的扭矩

参考资料：<http://www.sozhou.com/p/16579a7e.html>