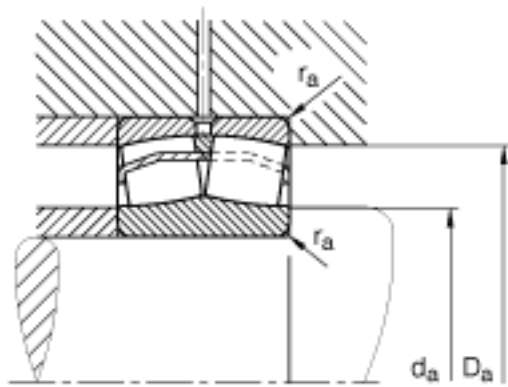
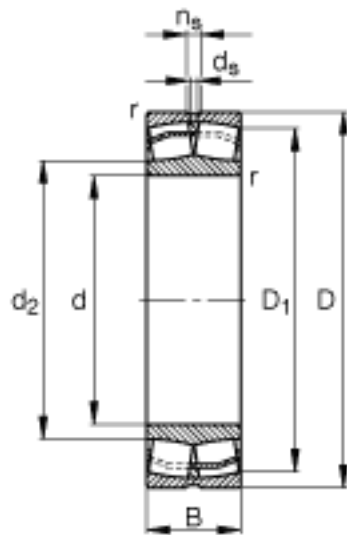
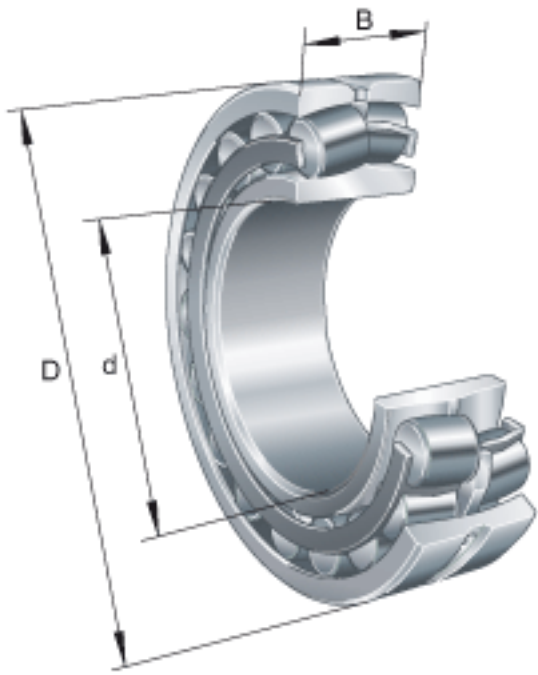


FAG 22234-E1参数

尺寸	d	170	mm	-
	D	310	mm	-
	B	86	mm	-
	D ₁	275.4	mm	-
	D _{a max}	293	mm	-
	d ₂	199.8	mm	-
	d _{a min}	187	mm	-
	d _s	9.5	mm	-
	n _s	17.7	mm	-
	r _{a max}	3	mm	-
	r _{min}	4	mm	-
重量	m	27800	g	质量
基本额定载荷	C _r	1320000	N	基本额定动载荷，径向
尺寸	e	0.26		-
计算系数	Y ₁	2.6		-
	Y ₂	3.87		-
基本额定载荷	C _{0r}	1570000	N	基本额定静载荷，径向
计算系数	Y ₀	2.54		-
极限转速	n _G	2550	r/min	极限转速
参考转速	n _B	1830	r/min	参考速度
疲劳极限载荷	C _{ur}	139000	N	疲劳极限载荷，径向

FAG 22234-E1图片



参考资料:<http://www.sozhou.com/p/165454da.html>