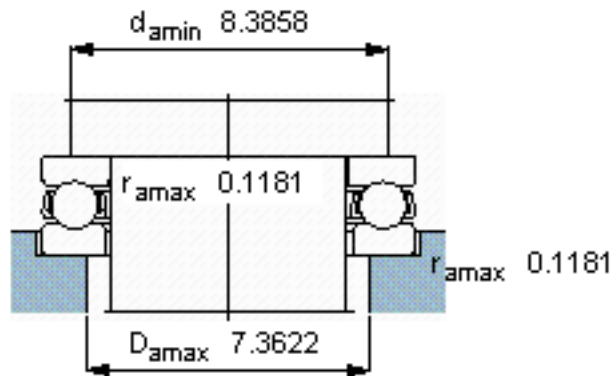
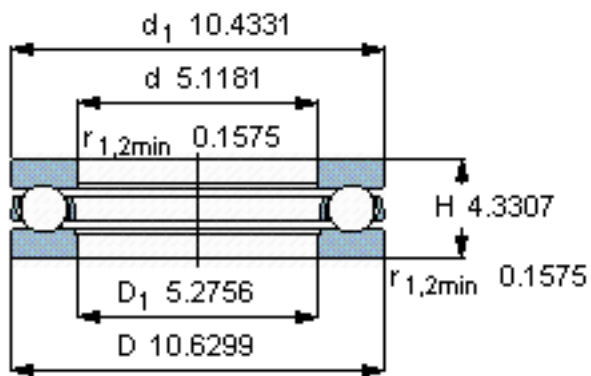
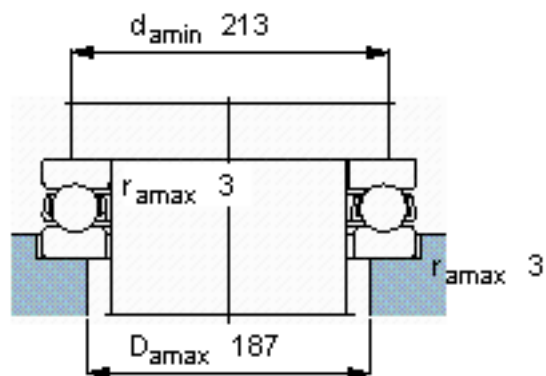
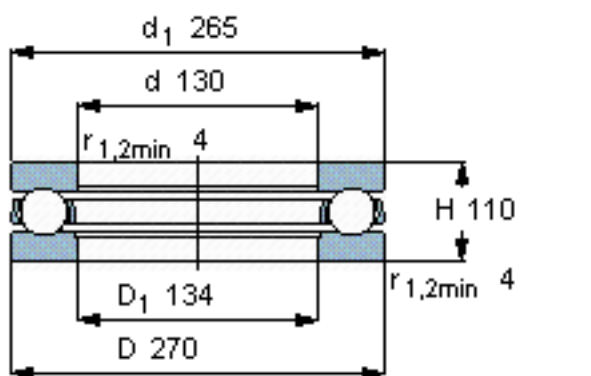


SKF 51426 M参数

主要尺寸	d	130	mm	-
	D	270	mm	-
	H	110	mm	-
基本额定载荷	C	520000	N	动载荷
	C_0	1730000	N	静载荷
疲劳载荷极限	P_u	45000	N	-
最小载荷系数	A	16	-	-
额定转速	额定转度	750	r/min	-
	极限转速	1000	r/min	-
重量	重量	32000	g	-
型号	型号	51426 M	-	-

SKF 51426 M图片



参考资料: <http://www.sozhou.com/p/162a1f30.html>