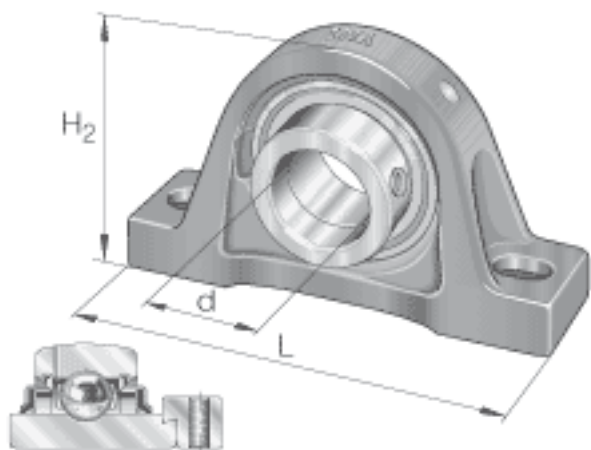
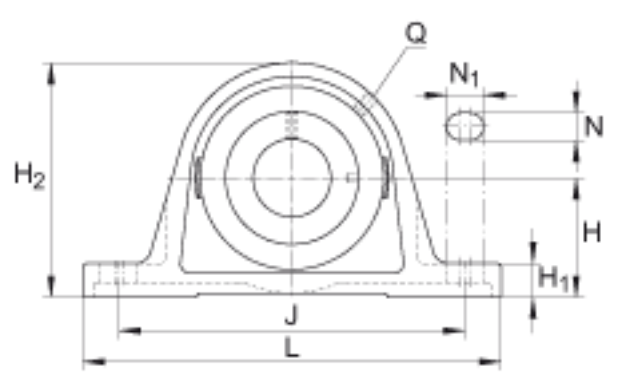
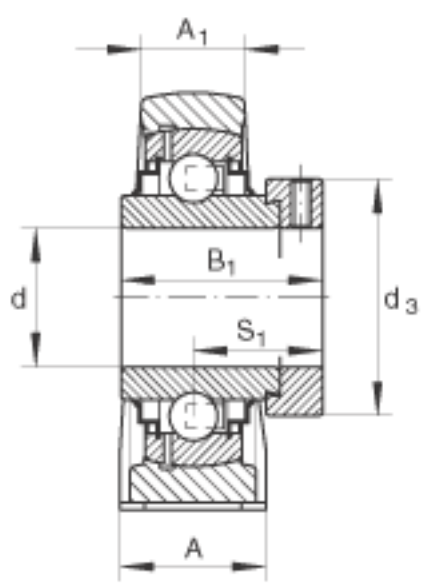


### INA RASE75-FA164参数

尺寸	d	75	mm	-
	L	265	mm	-
	H <sub>2</sub>	164	mm	-
	A	66	mm	-
	A <sub>1</sub>	48	mm	-
	B <sub>1</sub>	67	mm	-
	d <sub>3 max</sub>	100	mm	-
	H	82.5	mm	-
	H <sub>1</sub>	27.5	mm	-
	J	210	mm	-
	N	22	mm	-
	N <sub>1</sub>	30	mm	-
	Q	Rp 1/8		-
	S <sub>1</sub>	45.6	mm	-
	重量	m	7650	g
基本额定载荷	C <sub>r</sub>	62000	N	基本额定动载荷, 径向
	C <sub>0r</sub>	44500	N	基本额定静载荷, 径向
说明		GG. ASE15		轴承座的型号
		GE75-KRR-B-FA164		轴承的型号

### INA RASE75-FA164图片





参考资料:<http://www.sozhou.com/p/1616ee5f.html>