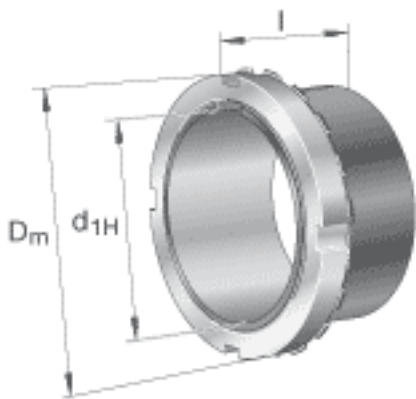
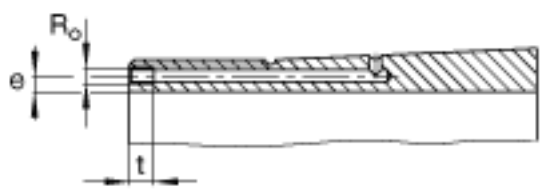
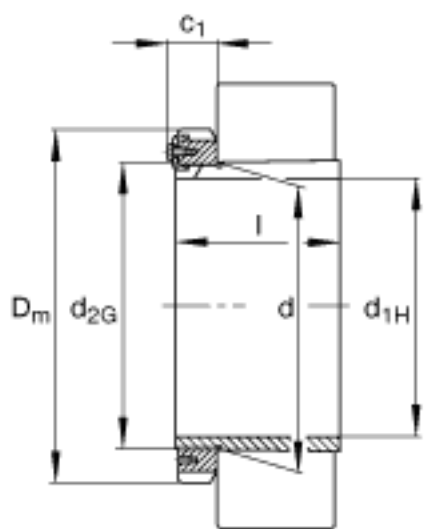


FAG H240/600-HG参数

尺寸	d_{1H}	560	mm	-
	D_m	700	mm	-
	l	377	mm	-
	c	75	mm	-
	c_1	96	mm	-
	d	600	mm	-
	d_{2G}	Tr600x6	mm	-
	e	8	mm	-
	R_o	G1/8		-
	t	12	mm	-
说明		560	mm	轴
		HM30/600		型号, 螺母
		MS30/530		型号, 止动装置
		M16X25		型号, 六角头螺栓
重量	m	171000	g	质量

FAG H240/600-HG图片





参考资料:<http://www.sozhou.com/p/15f34554.html>