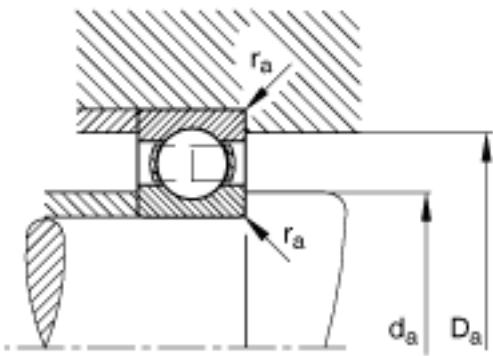


FAG 6006参数

尺寸	d	30	mm	-
	D	55	mm	-
	B	13	mm	-
	D_1	47.2	mm	-
	$D_{a \max}$	50.4	mm	-
	d_1	38.3	mm	-
	$d_{a \min}$	34.6	mm	-
	$r_{a \max}$	1	mm	-
	r_{\min}	1	mm	-
重量	m	122	g	质量
基本额定载荷	C_r	13500	N	基本额定动载荷，径向
	C_{0r}	8000	N	基本额定静载荷，径向
极限转速	n_G	18500	r/min	极限转速
参考转速	n_B	13100	r/min	参考速度
疲劳极限载荷	C_{ur}	390	N	疲劳极限载荷，径向

FAG 6006图片





参考资料:<http://www.sozhou.com/p/15b77b24.html>