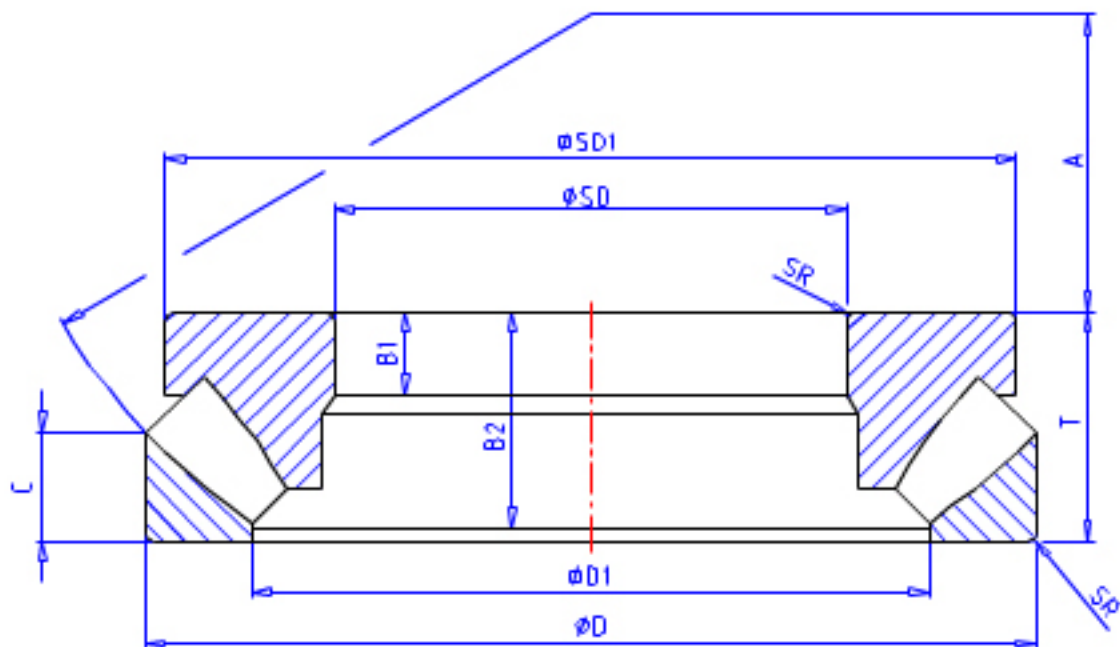


## NSK 29460M参数

型号	型号	29460M		-
外形尺寸	SD	300	mm	内径
	D	540	mm	外径
	T	145	mm	宽度
	SR	6.0	mm	(最小)
基本额定载荷	CAN	3500000	N	动载荷
	COAN	13700000	N	静载荷
	CA	355000	kgf	动载荷
	COA	1390000	kgf	静载荷
极限转速	OIL	630	1/min	油润滑
尺寸	SD1	500.0	mm	外径
	D1	402.0	mm	内径
	B	52.0	mm	宽度
	B1	52.0	mm	宽度
	B2	140.0	mm	宽度
	C	70.0	mm	宽度
	A	175	mm	宽度
隔套尺寸	DS1		mm	最大
	DS2		mm	最大
安装尺寸	SDA	410	mm	最小
	DA	460	mm	最大
	DB		mm	最小
	SRA	5.0	mm	最大
重量	MASS	140000	g	重量

## NSK 29460M图片



参考资料:<http://www.sozhou.com/p/15a22bb6.html>

