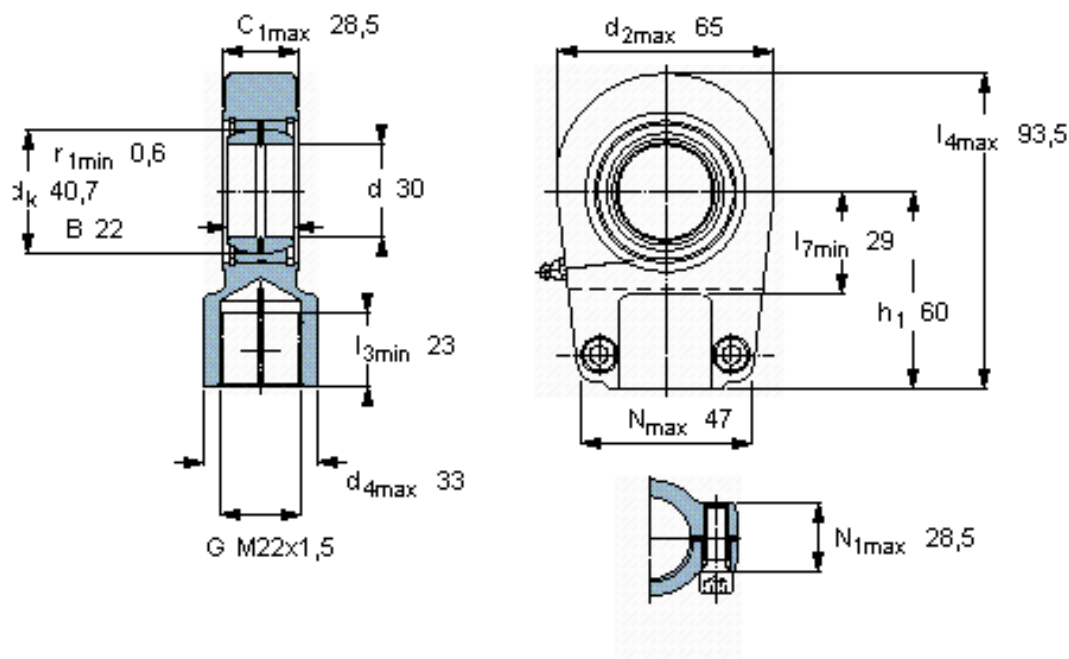


SKF SIR 30 ES参数

主要尺寸	d	30	mm	-
	最大	65	mm	-
	B	22	mm	-
	6H	M22x1,5	mm	-
	最大	28.5	mm	-
	h_1	60	mm	-
倾斜角	倾斜角	6	度	-
基本额定载荷	C	62000	N	动载荷
	C_0	78000	N	静载荷
重量	重量	700	g	-
型号	带右螺纹的杆端关节轴承	SIR 30 ES	-	-

SKF SIR 30 ES图片



公差
 d_3 6H
 h_1 -

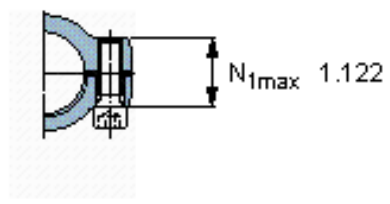
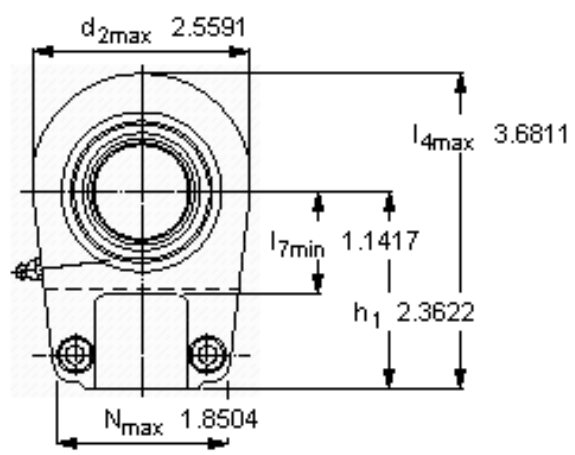
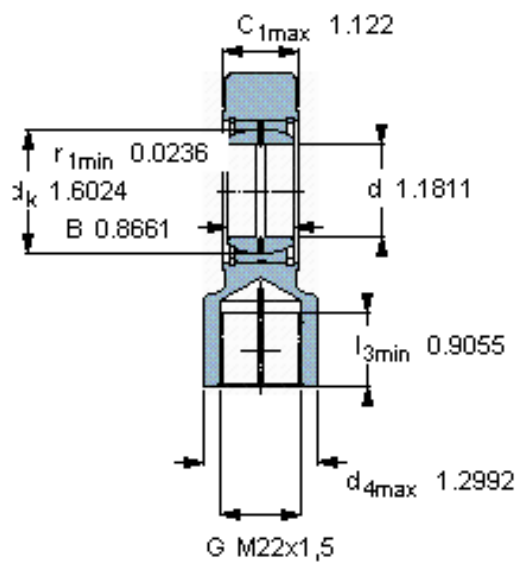
特定负荷系数

材料常数

滚筒螺钉
M 8

锁紧扭矩
23

参考资料: <http://www.sozhou.com/p/15950285.html>



公差
 d_3 6H
 h_1 -

特定负荷系数

材料常数

滚筒螺钉
 M 8

锁紧扭矩
 0.9055