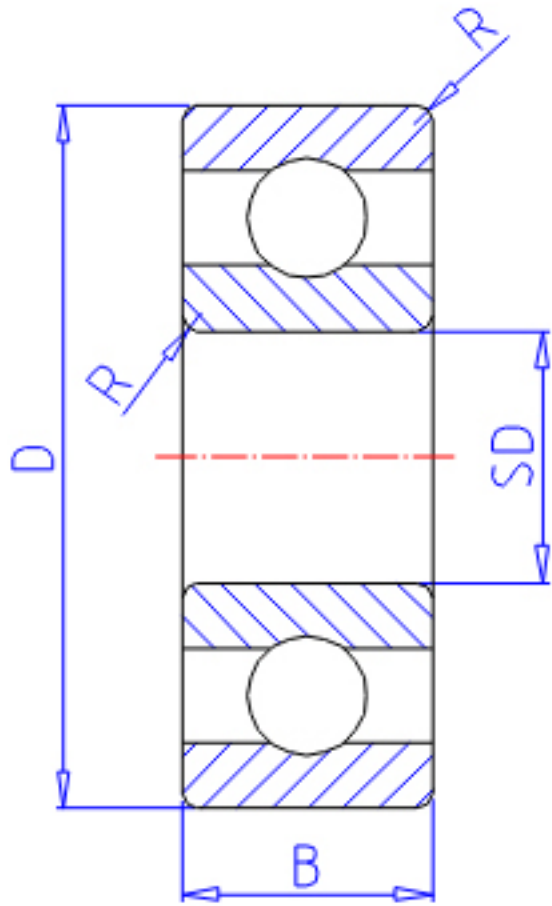


NTN 635参数

主要尺寸	SD	5.0	mm	-
	D	19	mm	外径
	B	6.0	mm	宽度
	B1	6.0	mm	-
	D1	0.0	mm	-
	D2	0.0	mm	-
	C1	0.0	mm	-
	C2	0.0	mm	-
	R	0.30	mm	(最小)
	型号	ORDER	635	
基本额定载荷	CR	2340	N	动载荷
	COR	885	N	静载荷
	CRF	238	mm	动载荷
	CORF	90	kgf	静载荷
极限转速	LSG	34 000	r/min	脂润滑
	LSO	40 000	r/min	油润滑
重量	MASS	8.00	g	开放式重量
安装尺寸	DA1	7	mm	(最小)
	DA2	9.5	mm	(最小)
	DA	17	mm	(最大)
	RAS	0.3	mm	(最大)
重量	MASS1	0.00	g	开放凸缘式重量

NTN 635图片



参考资料:<http://www.sozhou.com/p/159200ea.html>

