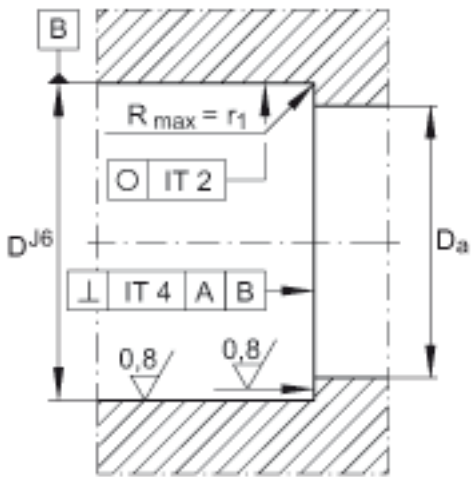
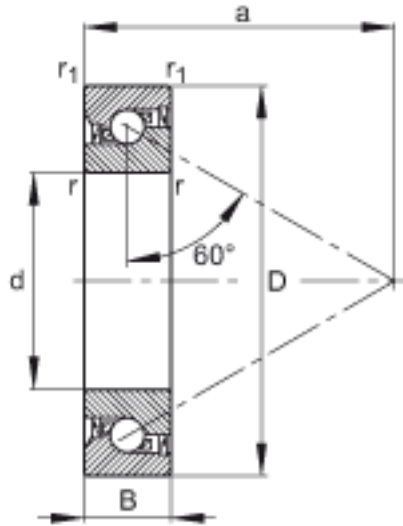
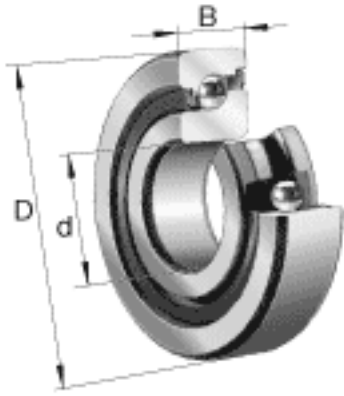


### FAG BSB025062-2RS-T参数

|        |               |            |         |                              |
|--------|---------------|------------|---------|------------------------------|
| 基本额定载荷 | $C_a$         | 29500      | N       | 基本额定动载荷, 轴向                  |
|        | $C_{0a}$      | 68000      | N       | 基本额定静载荷, 轴向                  |
| 极限转速   | $n_{G\ Fett}$ | 4300       | r/min   | 脂润滑时的极限转速                    |
| 轴承摩擦力矩 | $M_{RL}$      | 0.1        | Nm      | 轴承摩擦力矩 限于采用给定力预载, 最小量油润滑的轴承。 |
| 轴向刚度   | $c_{aL}$      | 917        | N/ m    | 轴向刚度 对O形或X形布置的配对轴承有效         |
| 说明     |               | 2          | $\mu m$ | 轴向跳动 丝杠支撑轴承配置的轴向跳动基于内圈旋转。    |
|        |               | ZM25. AM25 |         | 推荐 INA 锁紧螺母的代号               |
| 锁紧力矩   | $M_A$         | 40         | Nm      | 锁紧力矩 只适用于INA精密锁紧螺母           |
| 轴向预载   |               | 14480      | N       | 轴向预载荷                        |
| 尺寸     | d             | 25         | mm      | 公差: -0,005                   |
|        | D             | 62         | mm      | 公差: -0,007                   |
|        | B             | 15         | mm      | 公差: -0,12                    |
|        | a             | 46.5       | mm      | -                            |
|        | $D_a$         | 52         | mm      | 公差:H12                       |
|        | $d_a$         | 38         | mm      | 公差:h12                       |
|        | $r_{1\ min}$  | 1          | mm      | -                            |
|        | $r_{\ min}$   | 1          | mm      | -                            |
| 重量     | m             | 240        | g       | 质量                           |

### FAG BSB025062-2RS-T图片



参考资料:<http://www.sozhou.com/p/15657bf1.html>

