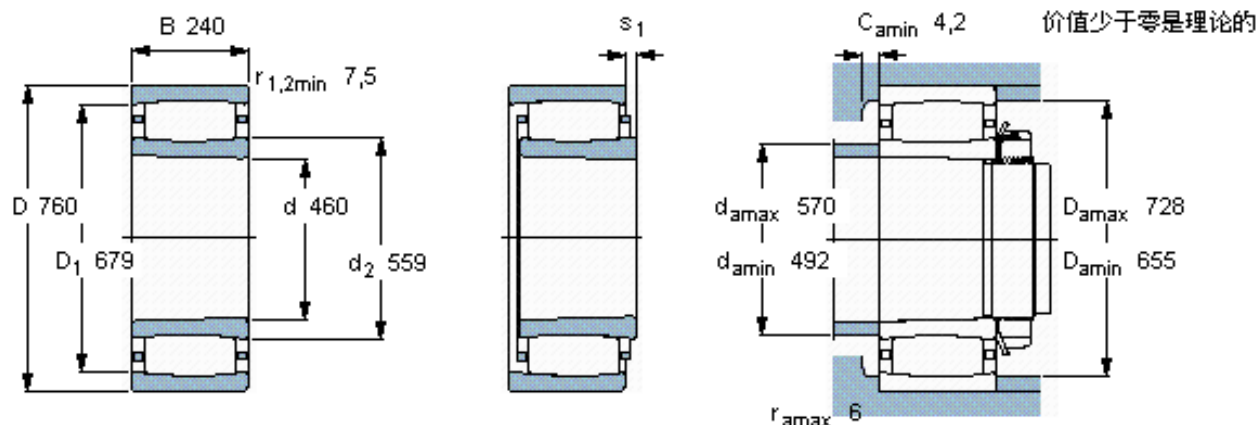


SKF C 3192 KM *参数

主要尺寸	d	460	mm	-
	D	760	mm	-
	B	240	mm	-
基本额定载荷	C	6800000	N	动载荷
	C_0	12000000	N	静载荷
疲劳载荷极限	P_u	800000	N	-
额定转速	参考转速	600	r/min	-
	极限转速	800	r/min	-
重量	重量	430000	g	-
型号	* SKF 探索者轴承	C 3192 KM *	-	-
说明	**请核查供货情况	-	-	-

SKF C 3192 KM *图片



圆锥孔，圆锥
1: 12

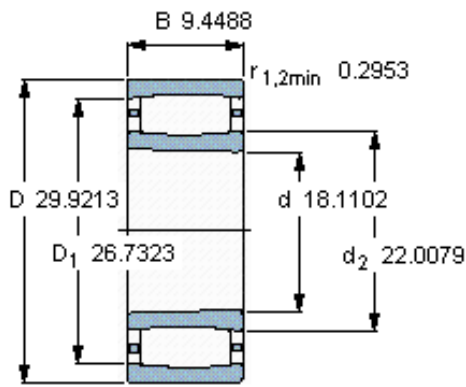
轴向位移 s_1

对中误差系数 k_1
运行游隙系数 k_2

51

0,10
0,10

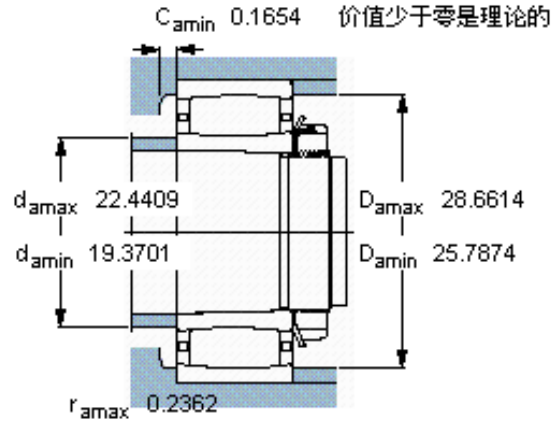
参考资料: <http://www.sozhou.com/p/152dec12.html>



圆锥孔，圆锥
1: 12



轴向位移 s_1



对中误差系数 k_1
运行游隙系数 k_2

2.007

0,108

0,105