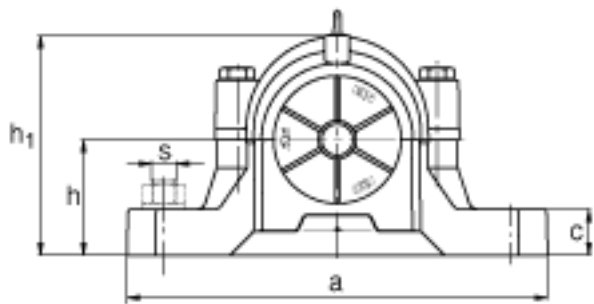
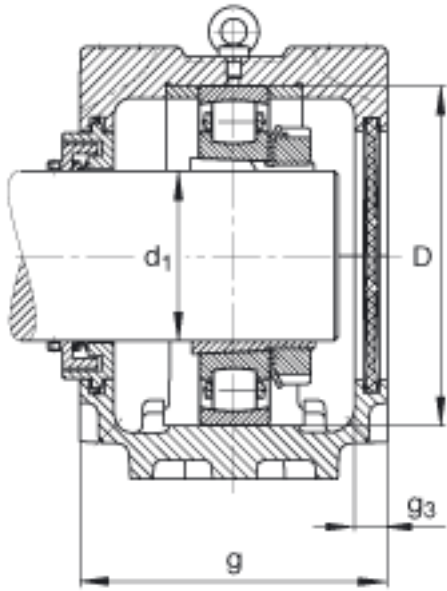
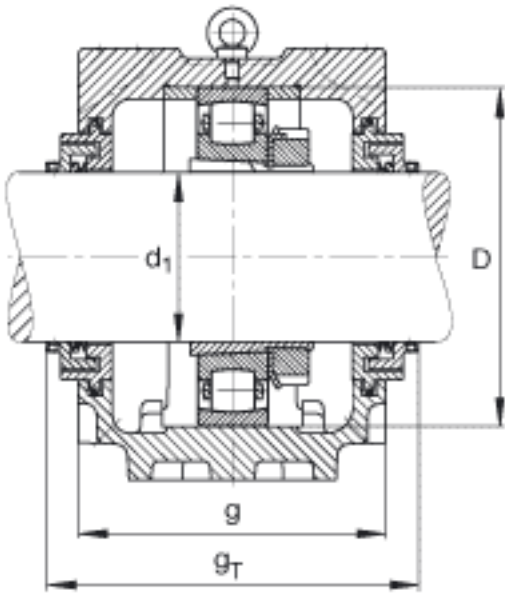


FAG SNV215-F-L + 20320K + H320X311 + TCV620X311参数

尺寸	u	26	mm	-
	c	45	mm	-
	D	215	mm	-
	g <sub>3</sub>	16	mm	-
	g <sub>T</sub>	224	mm	-
	h	140	mm	-
	m	350	mm	-
	s	M24		-
	s	22.225	mm	-
	d <sub>1</sub>	93.6625	mm	-
	a	410	mm	-
	h <sub>1</sub>	271	mm	-
	g	180	mm	-
	b	120	mm	-
	v	32	mm	-
重量	m <sub>1</sub>	24500	g	质量, 轴承座
说明		20320K		型号, 轴承
		H320X311		质量, 紧定套
		FRM215/19.5		型号, 定位圈
		TCV620.311		型号, Taconite 密封
		DKV215		型号, 端盖
	SNV215-F-L			型号, 轴承座

FAG SNV215-F-L + 20320K + H320X311 + TCV620X311图片







参考资料:<http://www.sozhou.com/p/14e4e0a1.html>