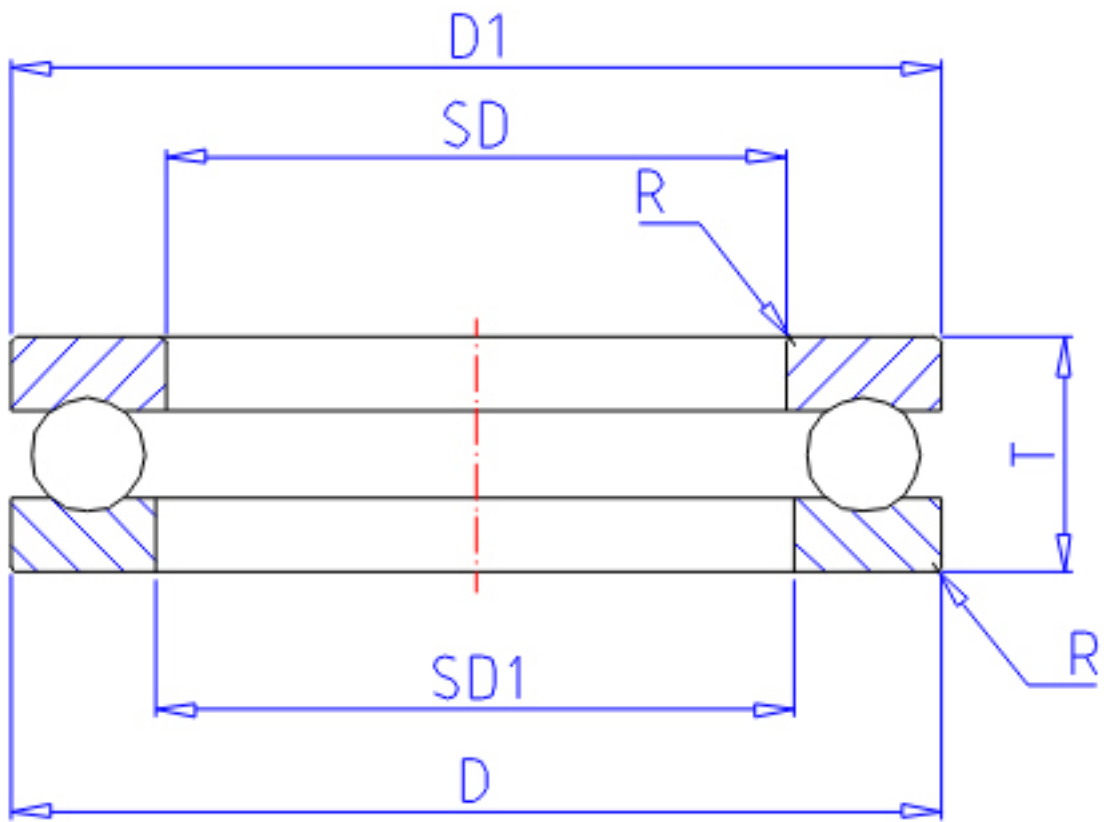


NTN *51192参数

主要尺寸	SD	460	mm	-
	D	560	mm	外径
	T	80	mm	宽度
	R	2.1	mm	(最小)
型号	ORDER	*51192		型号
基本额定载荷	CA	525000	N	动载荷
	COA	3000000	N	静载荷
	CAF	53 500	kgf	动载荷
	COAF	305 000	kgf	静载荷
极限转速	NG	390	r/min	脂润滑
	NO	560	r/min	油润滑
尺寸	D1	555	mm	(最大)
	SD1	464	mm	(最小)
重量	MASS	41600	g	重量
安装尺寸	DA1	519	mm	(最小)
	DA	501	mm	(最大)
	RAS	2	mm	(最大)

NTN *51192图片



参考资料:<http://www.sozhou.com/p/14e12aa8.html>

