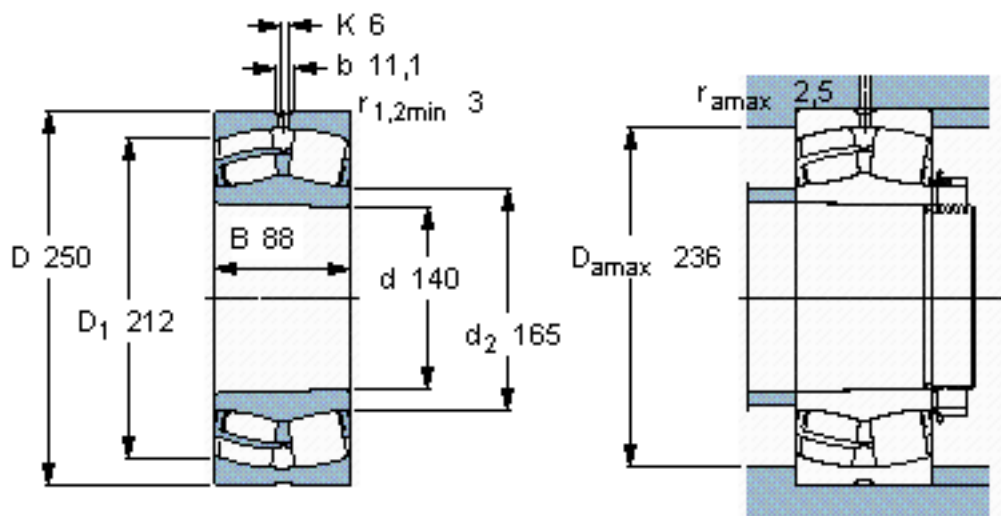


SKF 23228 CCK/W33 *参数

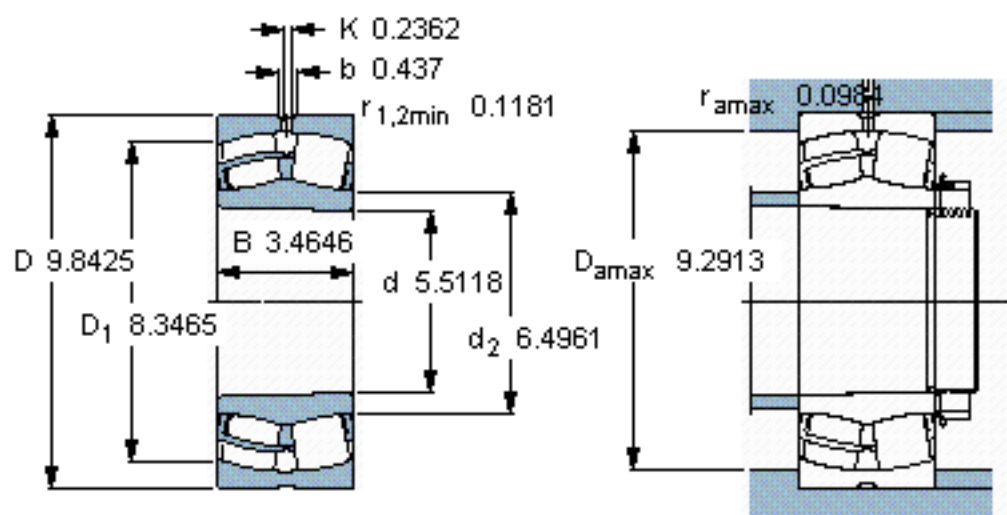
主要尺寸	d	140	mm	-
	D	250	mm	-
	B	88	mm	-
基本额定载荷	C	915000	N	动载荷
	C_0	1250000	N	静载荷
疲劳载荷极限	P_u	120000	N	-
额定转速	参考转速	1700	r/min	-
	极限转速	2400	r/min	-
重量	重量	18500	g	-
型号	* SKF 探索者轴承	23228 CCK/W33 *	-	-

SKF 23228 CCK/W33 *图片



圆锥孔，圆锥
1: 12

参考资料: <http://www.sozhou.com/p/14dedcdc.html>



圆锥孔，圆锥
1: 12

计算系数
 $e = 0,33$
 $Y_1 = 2$
 $Y_2 = 3$
 $Y_0 = 2$