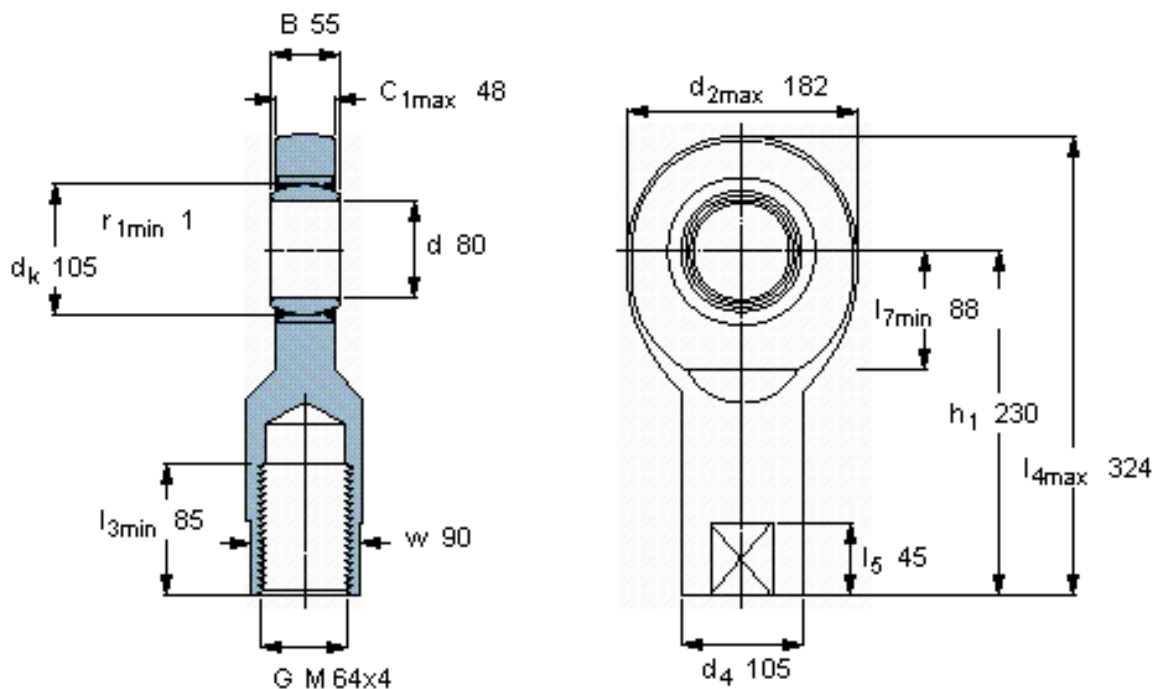


SKF SILA 80 TXE-2LS参数

主要尺寸	d	80	mm	-
	最大	182	mm	-
	B	55	mm	-
	6H	M 64x4	mm	-
	最大	48	mm	-
	h_1	230	mm	-
倾斜角	倾斜角	5	度	-
基本额定载荷	C	1140000	N	动载荷
	C_0	655000	N	静载荷
重量	重量	15000	g	-
型号	带右或左螺纹的杆端关节轴承	SILA 80 TXE-2LS	-	-

SKF SILA 80 TXE-2LS图片

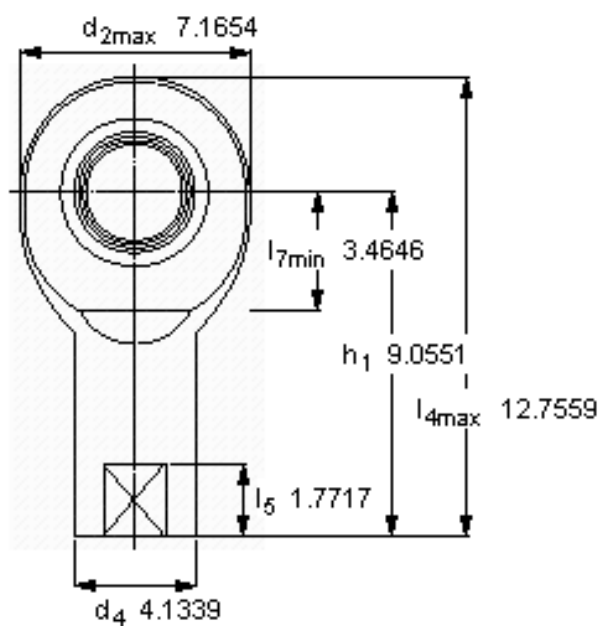
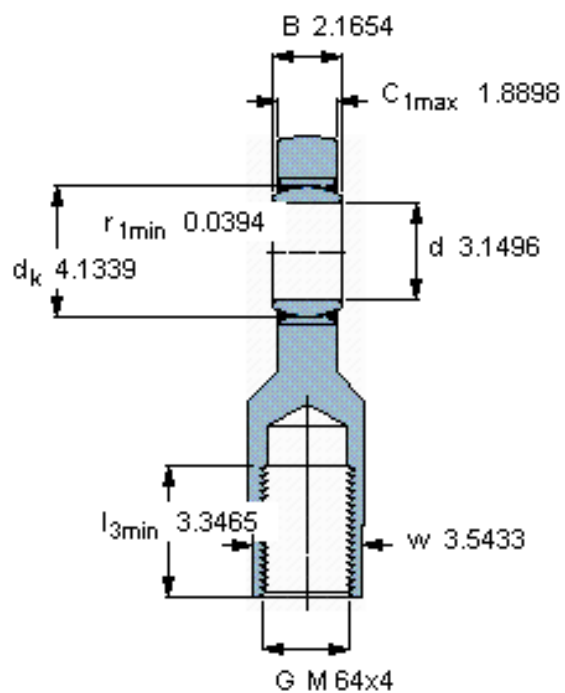


公差
 d_3 6H
w h14

特定负荷系数
K 300

材料常数
 K_M 770/4000/40000

参考资料: <http://www.sozhou.com/p/14db5368.html>



公差
 d₃ 6H
 w h14

特定负荷系数
 K 300

材料常数
 K_M 770/4000/40000