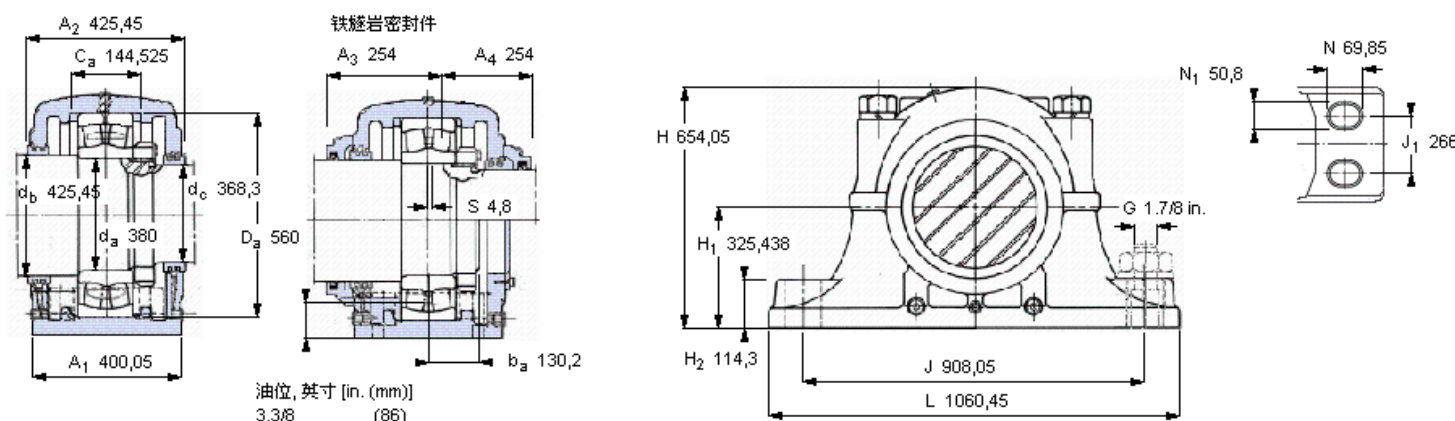


SKF 23076 CC/W33参数

轴直径	d_a	380	mm	-
轴承	型号	23076 CC/W33	-	-
基本额定载荷	C	2900000	N	动载荷
主要尺寸	A_2	425.45	mm	-
	L	1060.45	mm	-
	H	654.05	mm	-
	H_1	325.438	mm	-
重量	重量	770000	g	-
带下列密封件的轴承座 套件型号	PosiTrac密封件	SDAF 23076	-	-
	铁燧岩密封件	SDAF 23076 T	-	-

SKF 23076 CC/W33图片



轴承座套件部件¹⁾

轴承座 ²⁾	SDAF 3076
轴承 ³⁾	23076 CC/W33
定位环	A 8971 (1)
锁定螺母	N 076
锁定垫圈	PL 76
密封件选择：	
PosiTrac密封件	ERF 822 ERF 950
PosiTrac Plus 接触元件	- -
铁燧岩密封件	5) 5)

其他的密封选择

带 V 形圈的燧岩密封件 (后缀 TV)	5)	5)
接触密封件 (后缀 -210)	-	-
端盖 (后缀 Y)	5)	

注释

- 轴承座套件中的部件也可单独订购
- 轴承座始终配备迷宫密封环和定位环
- 参看型录“滚子轴承”中的其他内部游隙数据
- 有关 100% 轴承充填和 50% 轴承座充填要求，在修改设计或订购之前请先向 SKF 询问

额定速度, r/min

轴承极限转速	1200
PosiTrac Plus 密封件的最高速度	-
燧岩密封件的最高速度	-
有帽螺栓	
尺寸 [英寸]	1.3/4-5
推荐的紧固	
扭矩 [ft.lbs (Nm)]	2280 (3100)

适用的固定螺栓

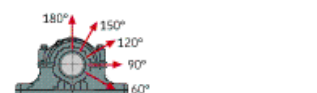
尺寸 [英寸 (毫米)]	1.78 in. (48)
--------------	--------------------

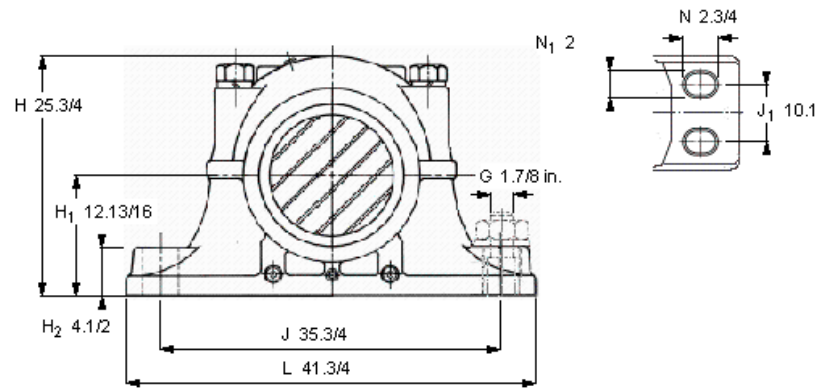
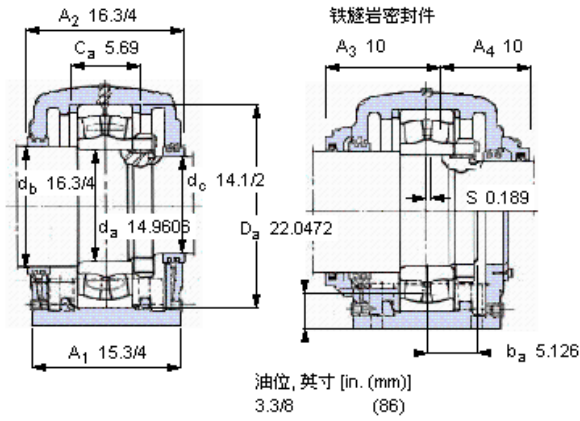
油脂量⁴⁾

初步填充, lb (kg)	- -
---------------	----------

轴承座最高安全负荷 [lbf (kN)]

P_{60°	442000	(1966)
P_{90°	265000	(1179)
P_{120°	170000	(756)
P_{150°	153000	(681)
P_{180°	186000	(827)
P_a	120000	(530)





轴承座套件部件¹⁾

轴承座 ²⁾	SDAF 3076	
轴承 ³⁾	23076 CCAW33	
定位环	A 8971 (1)	
锁定螺母	N 076	
锁定垫圈	PL 76	
密封件选择：		
PosiTrac密封件	ERF 822	ERF 950
PosiTrac Plus 接触元件	-	-
铁磁岩密封件	5)	5)

其他的密封选择

带 V 形圈的磁岩密封件 (后缀 TV)	5)	5)
接触密封件 (后缀 -210)	-	-
端盖 (后缀 Y)	5)	

注释

- 1) 轴承座套件中的部件也可单独订购
- 2) 轴承座始终配备迷宫密封环和定位环
- 3) 参看型录“滚子轴承”中的其他内部游隙数据
- 4) 有关 100% 轴承充填和 50% 轴承座充填要求，在修改设计或订购之前请先向 SKF 询问

额定速度, r/min

轴承极限转速	1200
PosiTrac Plus 密封件的最高速度	-
磁岩密封件的最高速度	-

有帽螺栓

尺寸 [英寸]	1.3/4-5
推荐的紧固扭矩 [ft.lbs (Nm)]	2280 (3100)

适用的固定螺栓

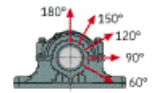
尺寸 [英寸 (毫米)]	1.7/8 in. (48)
--------------	----------------

油脂量⁴⁾

初步填充, lb (kg)	-
---------------	---

轴承座最高安全负荷 [lbf (kN)]

P _{60°}	442000	(1966)
P _{90°}	265000	(1179)
P _{120°}	170000	(756)
P _{150°}	153000	(681)
P _{180°}	186000	(827)
P _a	120000	(530)



Key587

参考资料: <http://www.sozhou.com/p/14c8a52d.html>