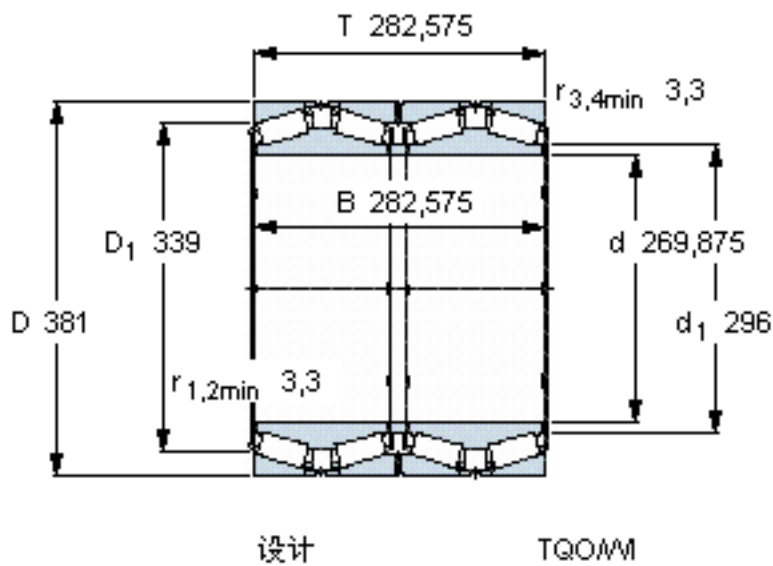


SKF BT4B 331168 B参数

主要尺寸	d	269.875	mm	-
	D	381	mm	-
	T	282.575	mm	-
	B	282.575	mm	-
基本额定载荷	C	3080000	N	动载荷
	C_0	7500000	N	静载荷
疲劳载荷极限	P_u	655000	N	-
重量	重量	105000	g	-
型号	* SKF 探索者轴承	BT4B 331168 B	-	-

SKF BT4B 331168 B图片



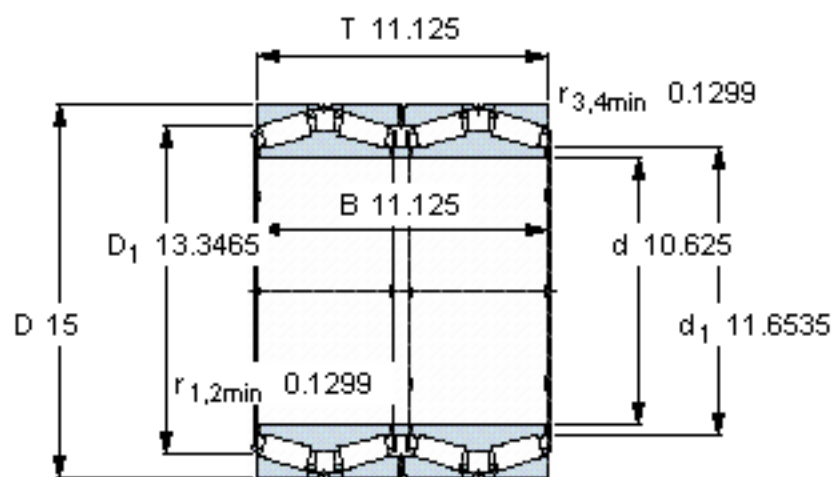
计算系数

e 0,33
Y₁ 2
Y₂ 3
Y₀ 2

对比数据

额定载荷
径向 [kN] C_F 815
轴向 [kN] C_{Fa} 132
推力系数 K 1,76

参考资料:<http://www.sozhou.com/p/14b1116a.html>



设计

TQO/M

计算系数

e 0,33

Y_1 2

Y_2 3

Y_0 2

对比数据

额定载荷

径向 [kN]

轴向 [kN]

推力系数

C_F 815

C_{Fa} 132

K 1,76