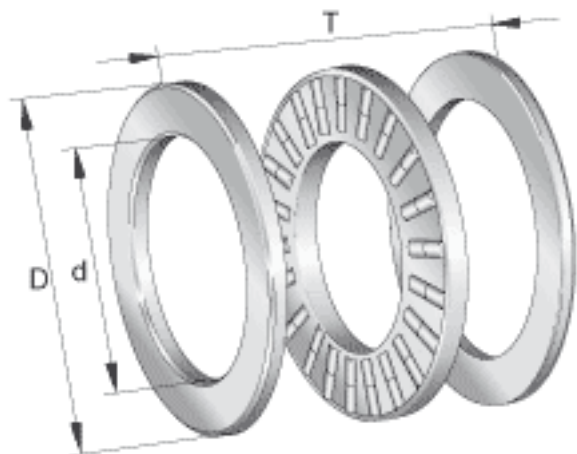


INA 89428-M参数

基本额定载荷	C_a	1390000	N	基本额定动载荷, 轴向
	C_{0a}	4950000	N	基本额定静载荷, 轴向
疲劳极限载荷	C_{ua}	455000	N	疲劳极限载荷
极限转速	n_G	1350	r/min	极限转速
参考转速	n_B	490	r/min	参考转速
说明		K89428-M		推力圆柱滚子及保持架组件
		GS89428		定位座圈
		WS89428		轴定位垫圈
尺寸	d	140	mm	-
	D	280	mm	-
	T	85	mm	-
	D_1	144	mm	-
	d_1	280	mm	-
	r_{min}	4	mm	-
重量	m	29800	g	质量

INA 89428-M图片



参考资料:<http://www.sozhou.com/p/14af881e.html>

