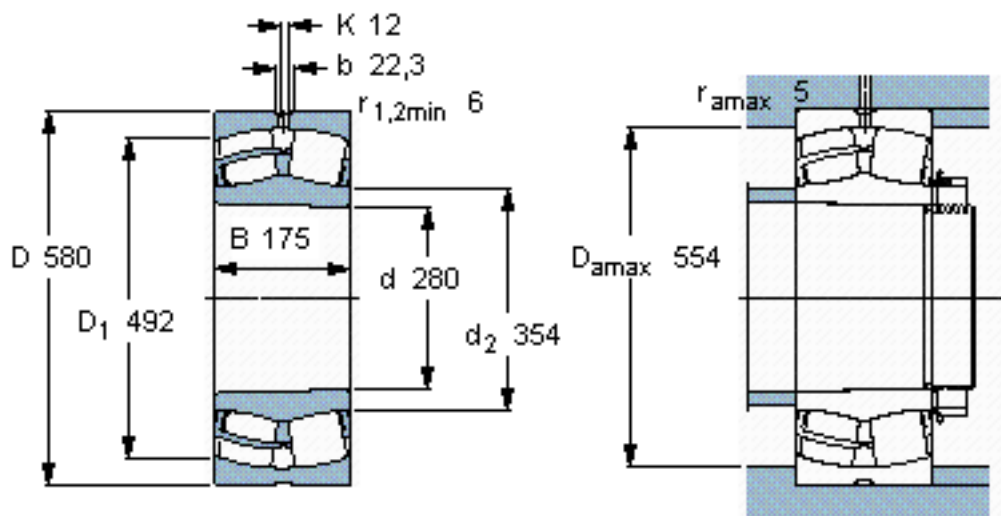


SKF 22356 CCK/W33 *参数

主要尺寸	d	280	mm	-
	D	580	mm	-
	B	175	mm	-
基本额定载荷	C	4000000	N	动载荷
	C_0	5200000	N	静载荷
疲劳载荷极限	P_u	365000	N	-
额定转速	参考转速	800	r/min	-
	极限转速	1100	r/min	-
重量	重量	230000	g	-
型号	* SKF 探索者轴承	22356 CCK/W33 *	-	-

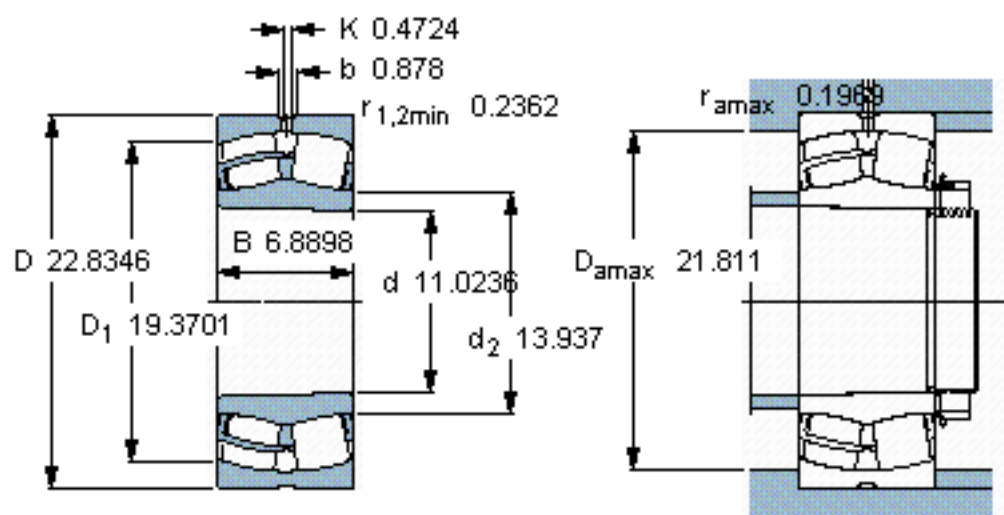
SKF 22356 CCK/W33 *图片



计算系数
e 0,3
Y₁ 2,3
Y₂ 3,4
Y₀ 2,2

圆锥孔，圆锥
1: 12

参考资料: <http://www.sozhou.com/p/1485f586.html>



计算系数

$e = 0,3$

$Y_1 = 2,3$

$Y_2 = 3,4$

$Y_0 = 2,2$

圆锥孔，圆锥

1: 12