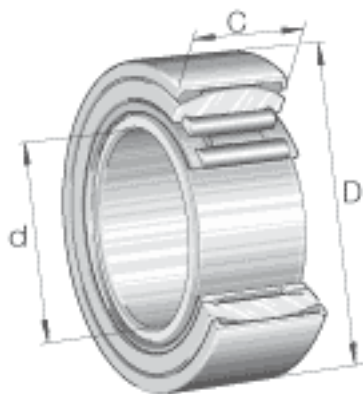
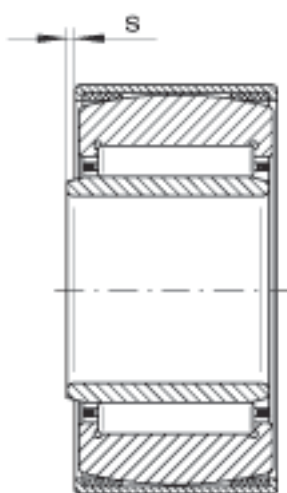
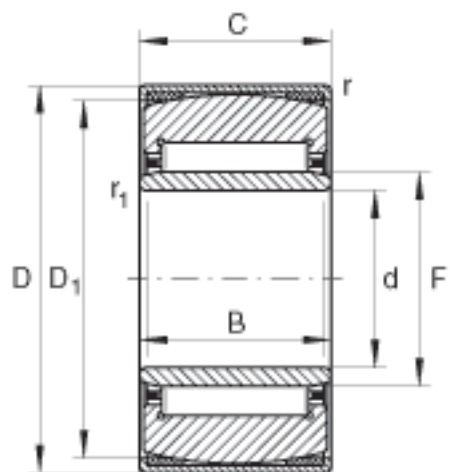


### INA PNA22/44参数

尺寸	F	28	mm	-
	$r_{1\ min}$	0.3	mm	-
	$r_{\ min}$	0.8	mm	-
	s	0.5	mm	轴向位移
重量	m	145	g	质量
基本额定载荷	$C_r$	24800	N	基本额定动载荷, 径向
	$C_{0r}$	34000	N	基本额定静载荷, 径向
疲劳极限载荷	$C_{ur}$	5900	N	疲劳极限载荷, 径向
极限转速	$n_G$	15800	r/min	极限转速
尺寸	d	22	mm	-
	D	44	mm	-
	C	20	mm	公差: +/-0,5
	B	20	mm	-
	$D_1$	38.5	mm	-

### INA PNA22/44图片





参考资料:<http://www.sozhou.com/p/147cbf39.html>