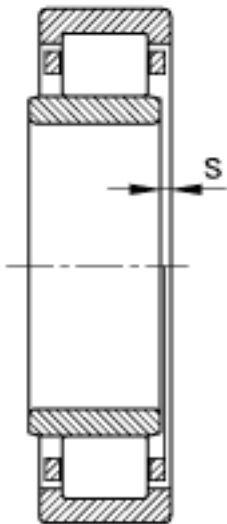
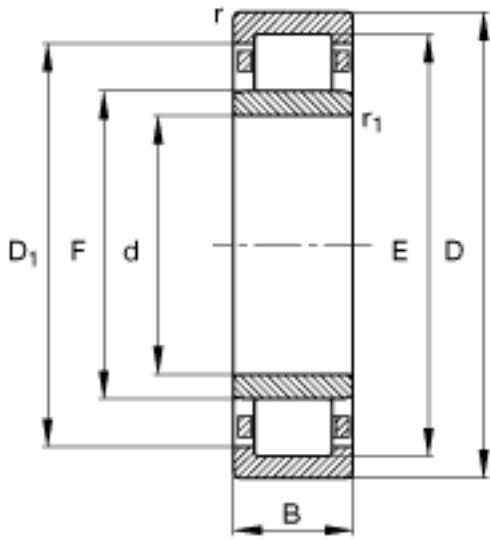
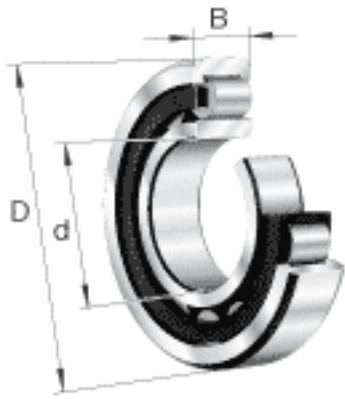


### FAG NU422-M1参数

尺寸	d	110	mm	-
	D	280	mm	-
	B	65	mm	-
	D <sub>1</sub>	220.9	mm	-
	D <sub>a max</sub>	260	mm	-
	d <sub>a max</sub>	153	mm	-
	d <sub>a min</sub>	130	mm	-
	d <sub>b min</sub>	157	mm	-
	E	235	mm	-
	F	155	mm	-
	r <sub>l min</sub>	4	mm	-
	r <sub>a max</sub>	3	mm	-
	r <sub>al max</sub>	3	mm	-
	r <sub>min</sub>	4	mm	-
	s	6.2	mm	距离中心位置的轴向偏移
	重量	m	22400	g
基本额定载荷	C <sub>r</sub>	680000	N	基本额定动载荷，径向
	C <sub>0r</sub>	660000	N	基本额定静载荷，径向
极限转速	n <sub>G</sub>	3850	r/min	极限转速
参考转速	n <sub>B</sub>	2550	r/min	参考速度
疲劳极限载荷	C <sub>ur</sub>	78000	N	疲劳极限载荷，径向

### FAG NU422-M1图片



参考资料:<http://www.sozhou.com/p/1471df8f.html>

