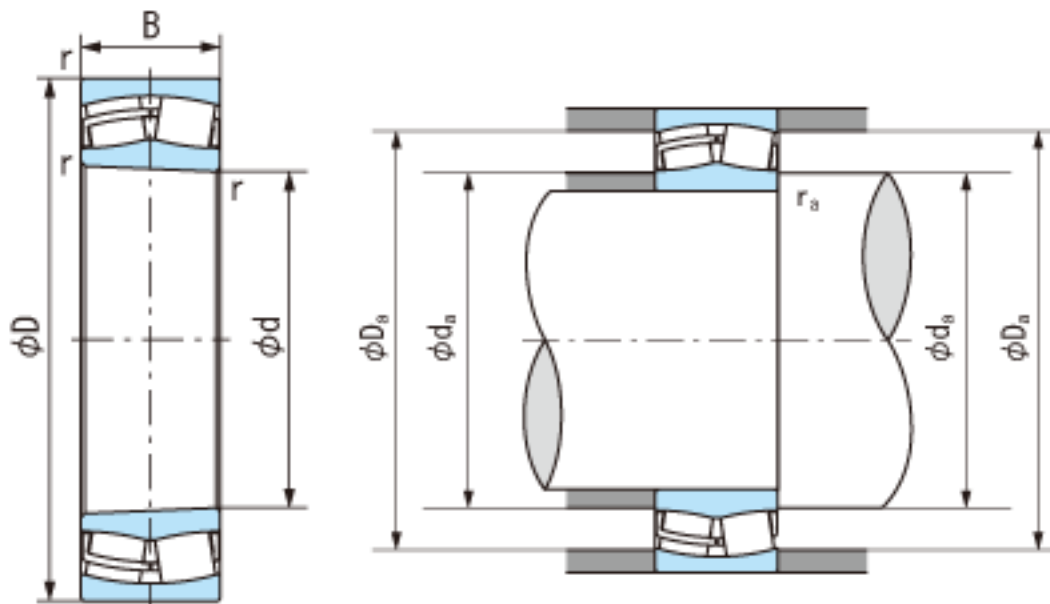


NACHI 24026EX1K30参数

外形尺寸	d	130	mm	内径
	D	200	mm	外径
	B	69	mm	宽度
	r	2~3.5	mm	径向
	r	2~5	mm	径向
安装尺寸	da (min)	140.0	mm	(最小)
	Da (max)	190.0	mm	(最大)
	ra (max)	2.0	mm	(最大)
重量	Mass	7930	g	重量
基本额定载荷	Cr	710000	N	动载荷
	Cor	900000	N	静载荷
极限速度	Grease	2400	r/min	脂润滑
	Oil	3150	r/min	油润滑

NACHI 24026EX1K30图片



参考资料:<http://www.sozhou.com/p/146fa288.html>