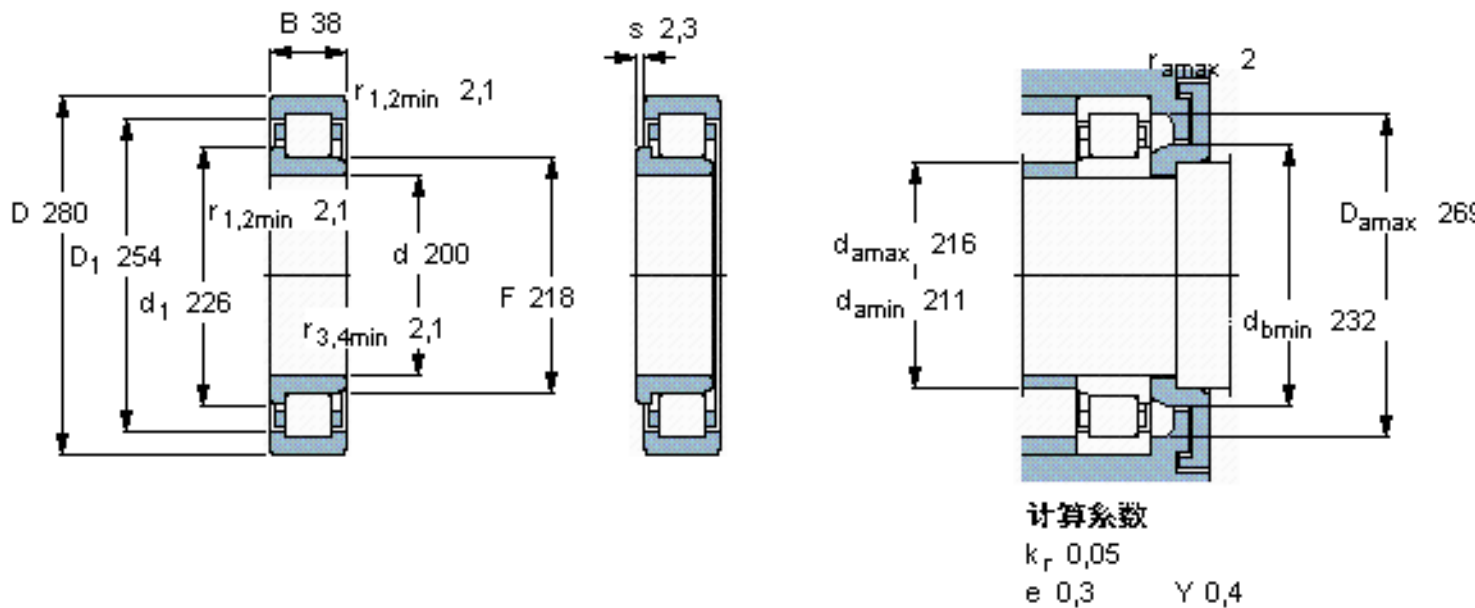


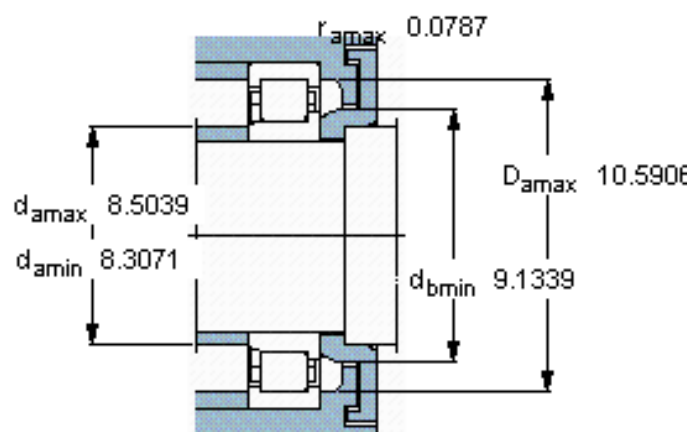
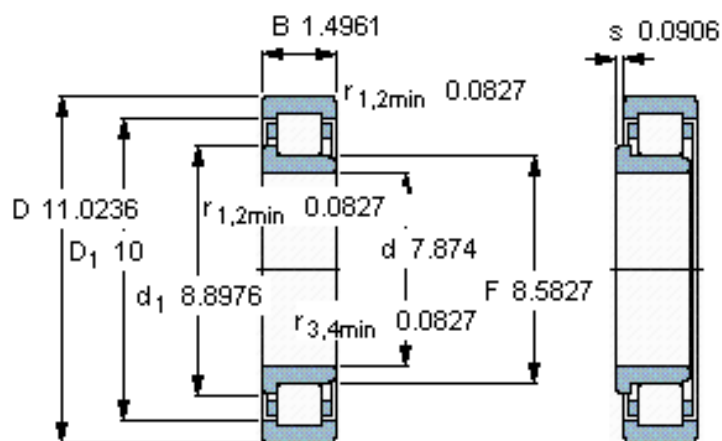
SKF NJ 1940 ECMP参数

主要尺寸	d	200	mm	-
	D	280	mm	-
	B	38	mm	-
基本额定载荷	C	341000	N	动载荷
	C_0	540000	N	静载荷
疲劳载荷极限	P_u	55000	N	-
额定转速	参考转速	2600	r/min	-
	极限转速	3800	r/min	-
重量	重量	7400	g	-
型号	* SKF 探索者轴承	NJ 1940 ECMP	-	-
角圈	型号	-	-	-

SKF NJ 1940 ECMP图片



参考资料:<http://www.sozhou.com/p/145a9a76.html>



计算系数

$k_r = 0,05$

$e = 0,3$ $Y = 0,4$