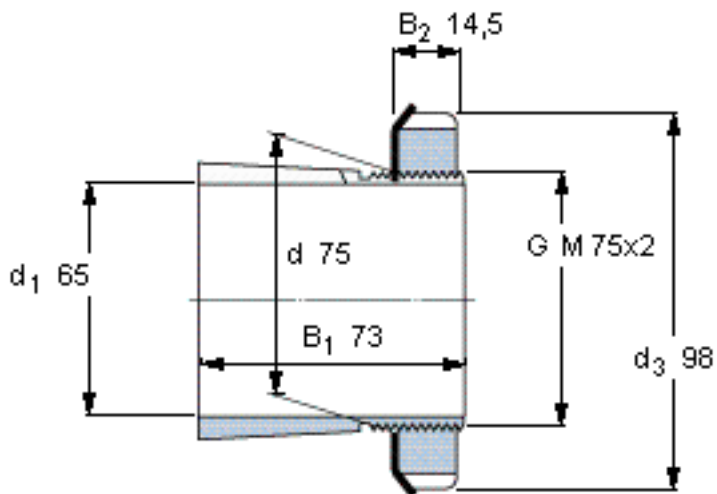


SKF H 2315参数

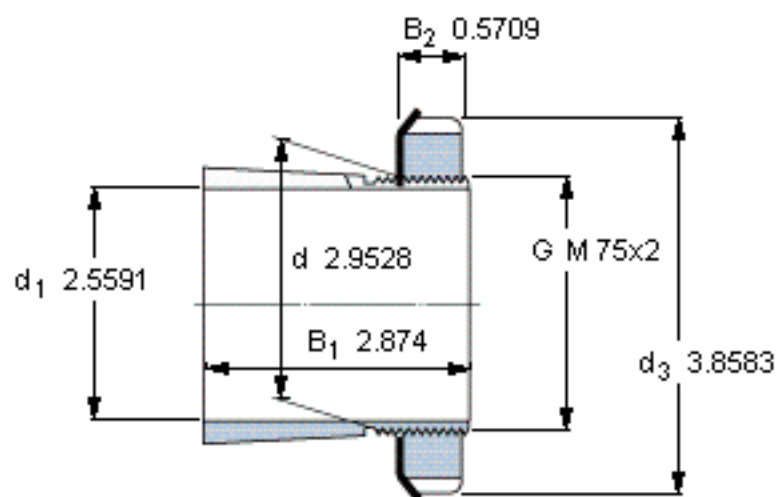
主要尺寸	d_1	65	mm	-
	d	75	mm	-
	d_3	98	mm	-
	B_1	73	mm	-
	G	M 75x2	-	-
重量	重量	1100	g	-
型号	带螺母和锁定装置的紧定套	H 2315	-	-
	附属锁定螺母	KM 15	-	-
	附属锁定装置	MB 15	-	-
	适当的液压螺母	HMV 15 E	-	-

SKF H 2315图片



外锥度1:12

参考资料:<http://www.sozhou.com/p/143d4d12.html>



外锥度1:12