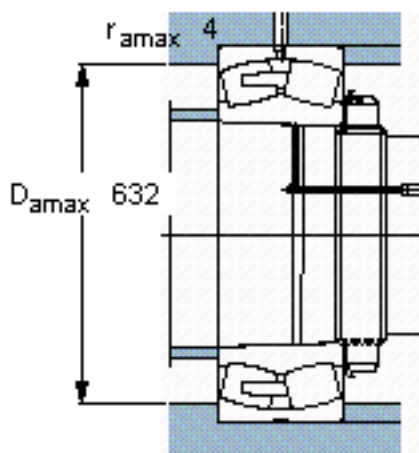
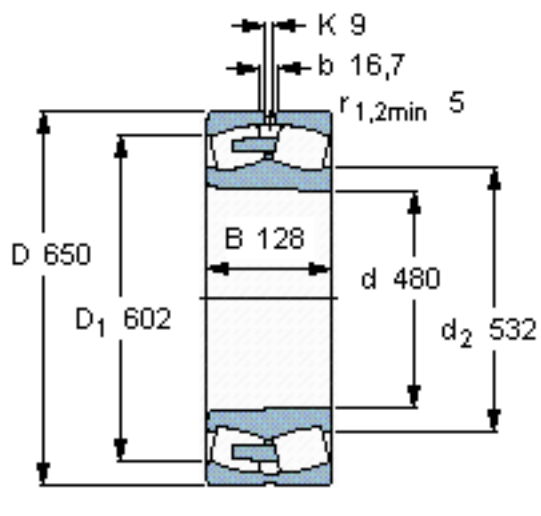


SKF 23996 CAK/W33 *参数

主要尺寸	d	480	mm	-
	D	650	mm	-
	B	128	mm	-
基本额定载荷	C	2900000	N	动载荷
	C_0	5700000	N	静载荷
疲劳载荷极限	P_u	405000	N	-
额定转速	参考转速	560	r/min	-
	极限转速	1000	r/min	-
重量	重量	120000	g	-
型号	* SKF 探索者轴承	23996 CAK/W33 *	-	-

SKF 23996 CAK/W33 *图片

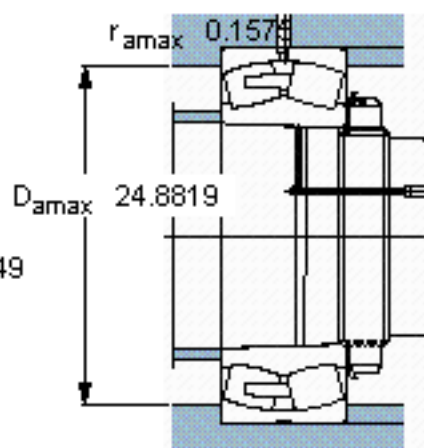
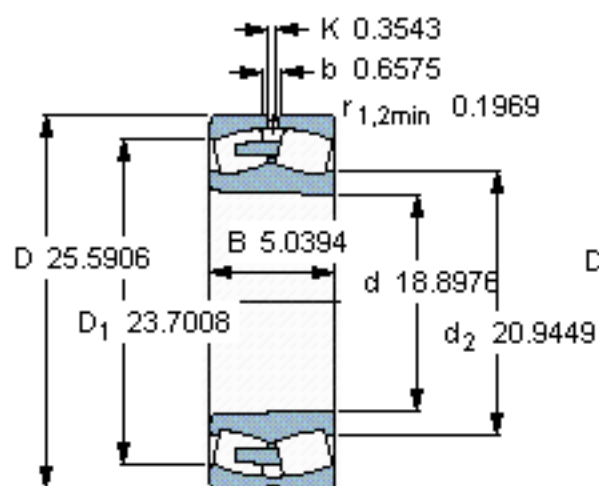


计算系数

e 0,18
Y₁ 3,8
Y₂ 5,6
Y₀ 3,6

圆锥孔，圆锥
1: 12

参考资料:<http://www.sozhou.com/p/141af29e.html>



计算系数

e 0,18

Y_1 3,8

Y_2 5,6

Y_0 3,6

圆锥孔，圆锥

1: 12