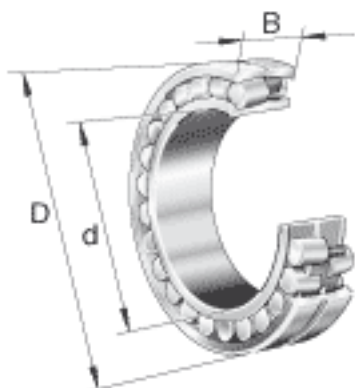
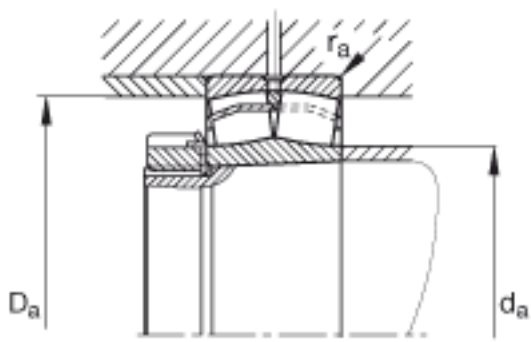
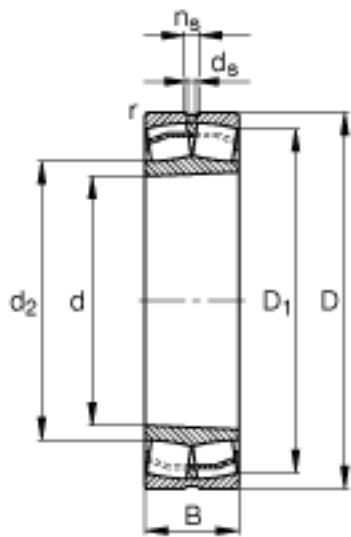


FAG 23136-E1A-K-M参数

尺寸	d	180	mm	-
	D	300	mm	-
	B	96	mm	-
	D_1	264.8	mm	-
	$D_{a\ max}$	286	mm	-
	$d_{a\ min}$	194	mm	-
	d_s	8	mm	-
	n_s	15	mm	-
	$r_{a\ max}$	2.5	mm	-
	r_{min}	3	mm	-
重量	m	25500	g	质量
基本额定载荷	C_r	1420000	N	基本额定动载荷，径向
计算系数	e	0.29		-
	Y_1	2.32		-
	Y_2	3.45		-
基本额定载荷	C_{0r}	1950000	N	基本额定静载荷，径向
计算系数	Y_0	2.26		-
极限转速	n_G	2230	r/min	极限转速
参考转速	n_B	1370	r/min	参考速度
疲劳极限载荷	C_{ur}	195000	N	疲劳极限载荷，径向

FAG 23136-E1A-K-M图片





参考资料:<http://www.sozhou.com/p/1400c8b6.html>