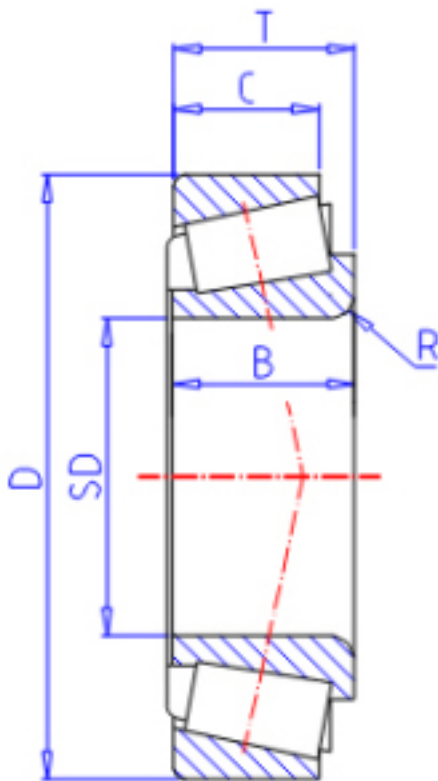


KOYO LM12749/11参数

型号	ORDER	LM12749/11		型号
主要尺寸	SD	21.987	mm	内径
	D	45.974	mm	外径
	T	15.494	mm	-
	B	16.637	mm	宽度
	C	12.065	mm	宽度
	R	1.20	mm	(最小)
基本额定载荷	CR	30100	N	动载荷
	CO	34600	N	静载荷
极限转速	NG	8900	1/min	脂润滑
	NO	12000	1/min	油润滑

KOYO LM12749/11图片



参考资料:<http://www.sozhou.com/p/13abce06.html>

