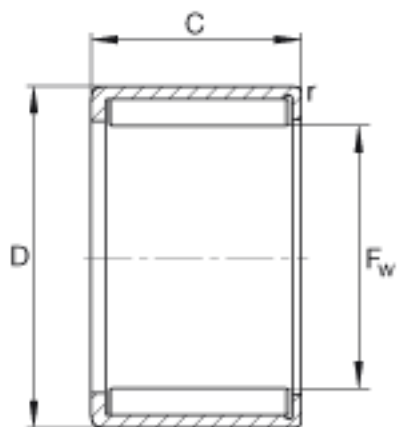
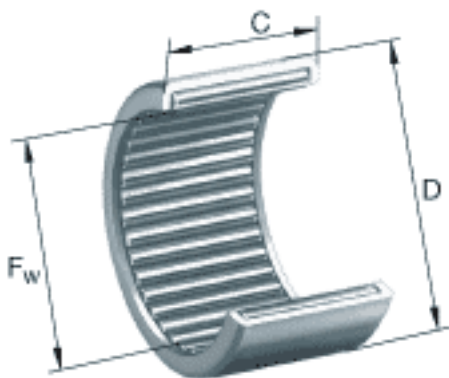


INA HN2820参数

说明		LR22X28X20.5		合适的内圈
		IR22X28X20		合适的内圈
尺寸	F_w	28	mm	-
	D	35	mm	-
	C	20	mm	公差: -0,3
	r_{min}	0.8	mm	-
重量	m	44	g	质量
基本额定载荷	C_r	30000	N	基本额定动载荷, 径向
	C_{0r}	67000	N	基本额定静载荷, 径向
疲劳极限载荷	C_{ur}	9000	N	疲劳极限载荷, 径向
极限转速	n_G	5200	r/min	极限转速
参考转速	n_B	4950	r/min	参考转速

INA HN2820图片



参考资料:<http://www.sozhou.com/p/139e191c.html>