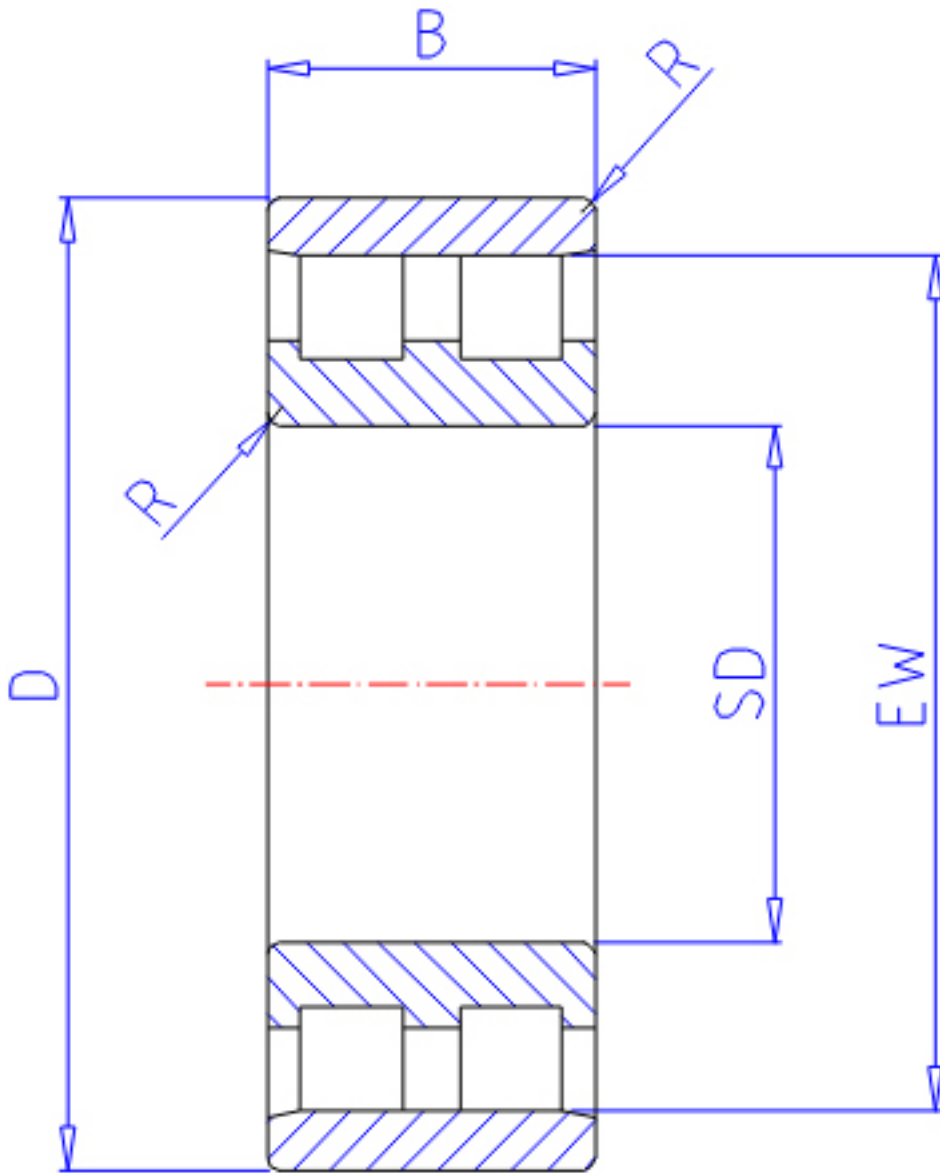


NTN NN3068参数

主要尺寸	SD	340	mm	-
	D	520	mm	外径
	B	133	mm	宽度
	R	5.0	mm	(最小)
型号	ORDER	NN3068		型号
基本额定载荷	CR	1620000	N	动载荷
	COR	3200000	N	静载荷
	CRF	165 000	kgf	动载荷
	CORF	325 000	kgf	静载荷
极限转速	LSG	1 100	r/min	脂润滑
	LSO	1 300	r/min	油润滑
尺寸	FW	0.0	mm	-
	EW	473.0	mm	-
重量	MASS	102000	g	重量
安装尺寸	DA1	360	mm	(最小)
	DB1	371	mm	(最小)
	DC	0	mm	(最大)
	DD	0	mm	(最小)
	DA	0	mm	(最大)
	DB2	500	mm	(最大)
	BB	477	mm	(最小)
	RAS	4	mm	(最大)

NTN NN3068图片



参考资料:<http://www.sozhou.com/p/137c990b.html>

