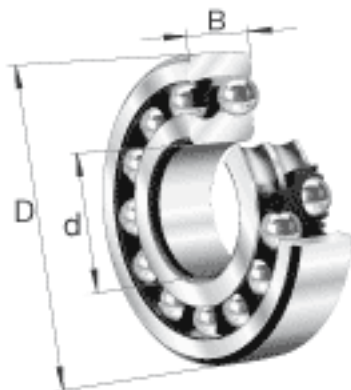
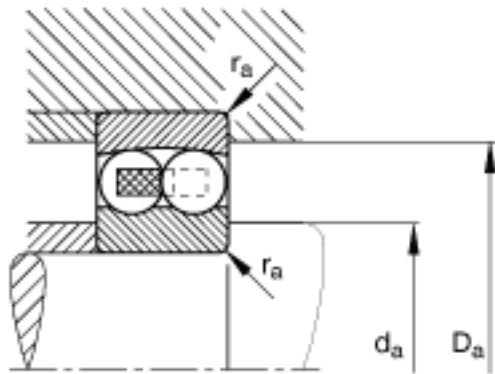
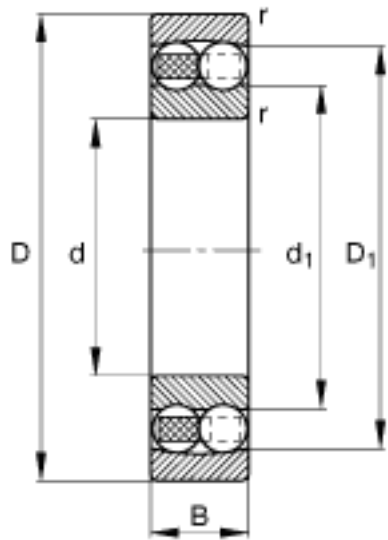


FAG 1200-TVH参数

尺寸	d	10	mm	-
	D	30	mm	-
	B	9	mm	-
	D ₁	23.5	mm	-
	D _{a max}	25.8	mm	-
	d ₁	16.3	mm	-
	d _{a min}	14.2	mm	-
	r _{a max}	0.6	mm	-
	r _{min}	0.6	mm	-
重量	m	34	g	质量
基本额定载荷	C _r	5700	N	基本额定动载荷，径向
计算系数	e	0.32		-
	Y ₁	1.95		-
	Y ₂	3.02		-
基本额定载荷	C _{0r}	1180	N	基本额定静载荷，径向
计算系数	Y ₀	2.05		-
极限转速	n _G	30000	r/min	极限转速
参考转速	n _B	30000	r/min	参考速度
疲劳极限载荷	C _{ur}	73	N	疲劳极限载荷，径向

FAG 1200-TVH图片





参考资料:<http://www.sozhou.com/p/136cb32b.html>