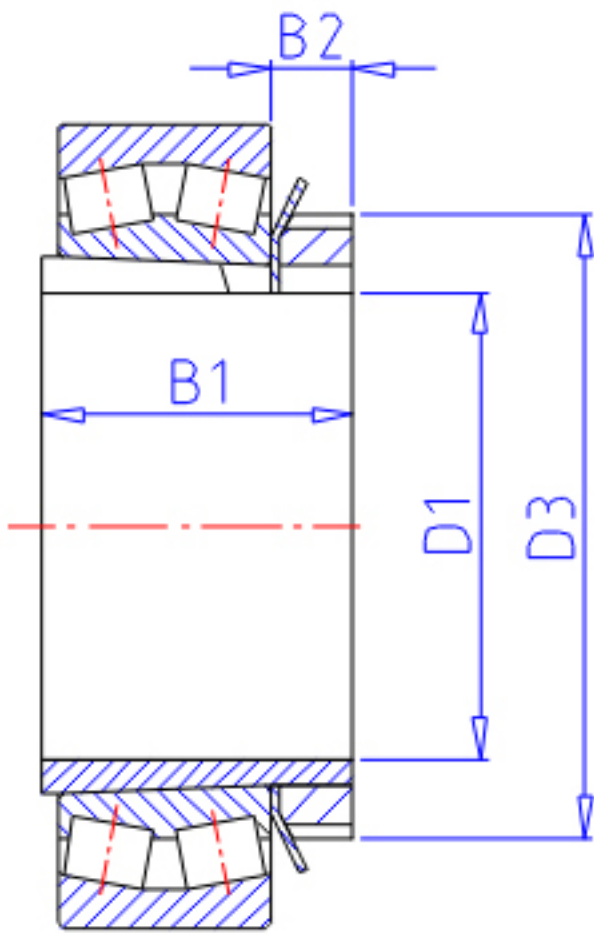


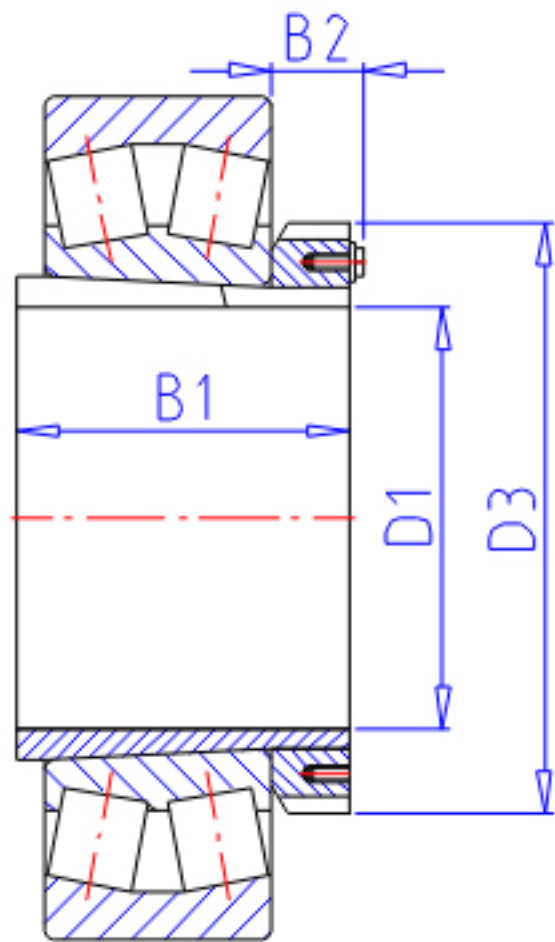
NTN 23188BK;H3188参数

主要尺寸	D1	410	mm	-
	B1	307	mm	-
	D3	560	mm	-
	B2	90	mm	-
型号	ORDER	23188BK;H3188		型号
安装尺寸	DA1	464	mm	(最小)
	DB1	527	mm	(最大)
	BA	17	mm	(最小)
	DA2	0	mm	(最小)
	DA	692	mm	(最大)
	RAS	5	mm	(最大)
重量	MASS	104000	g	重量
极限转速	LSG	720	r/min	脂润滑

NTN 23188BK;H3188图片



$D1 \leq 180\text{mm}$



$D1 \geq 200\text{mm}$

参考资料:<http://www.sozhou.com/p/1363de90.html>

