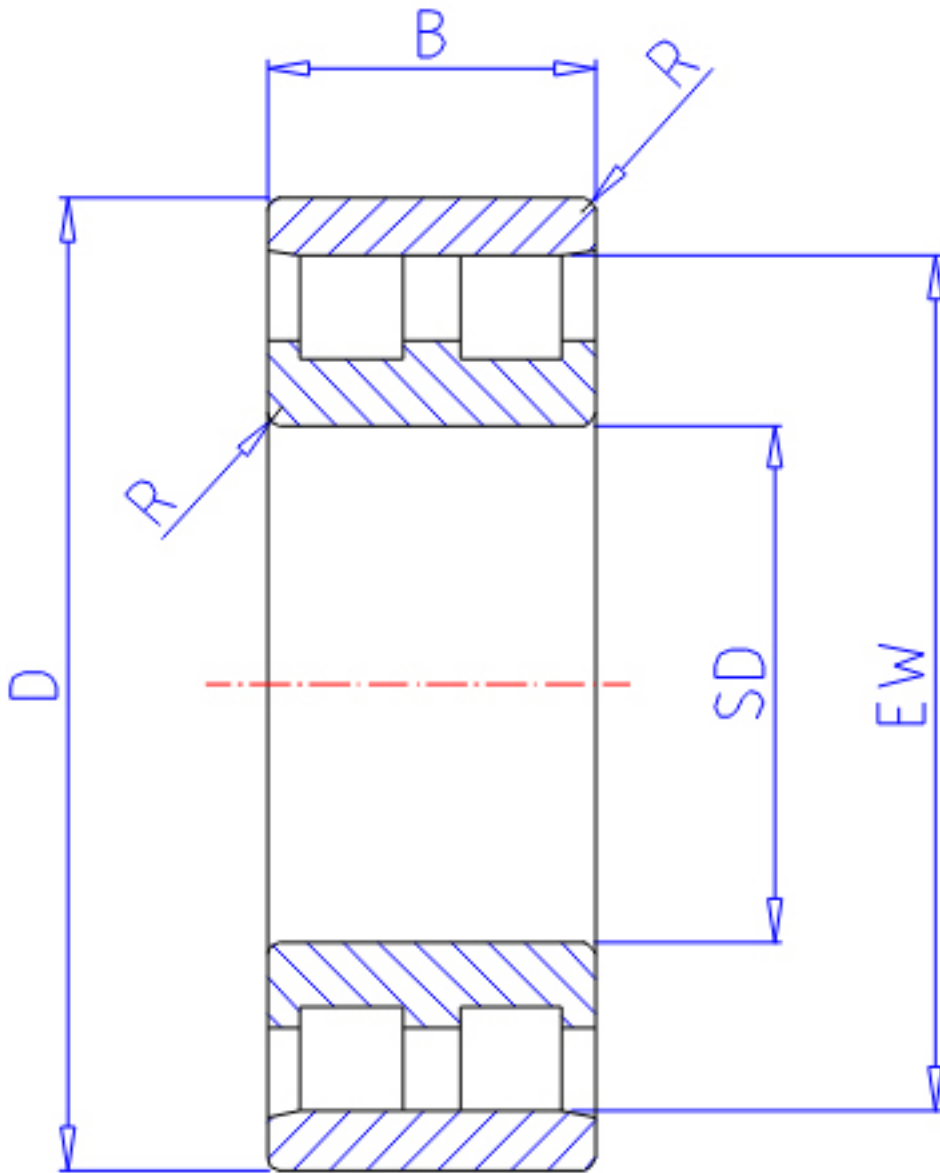


## NTN NN3064参数

主要尺寸	SD	320	mm	-
	D	480	mm	外径
	B	121	mm	宽度
	R	4.0	mm	(最小)
型号	ORDER	NN3064		型号
基本额定载荷	CR	1350000	N	动载荷
	COR	2670000	N	静载荷
	CRF	138 000	kgf	动载荷
	CORF	272 000	kgf	静载荷
极限转速	LSG	1 100	r/min	脂润滑
	LSO	1 300	r/min	油润滑
尺寸	FW	0.0	mm	-
	EW	438.0	mm	-
重量	MASS	76200	g	重量
安装尺寸	DA1	336	mm	(最小)
	DB1	346	mm	(最小)
	DC	0	mm	(最大)
	DD	0	mm	(最小)
	DA	0	mm	(最大)
	DB2	464	mm	(最大)
	BB	441	mm	(最小)
	RAS	3	mm	(最大)

## NTN NN3064图片



参考资料:<http://www.sozhou.com/p/1360ad03.html>

