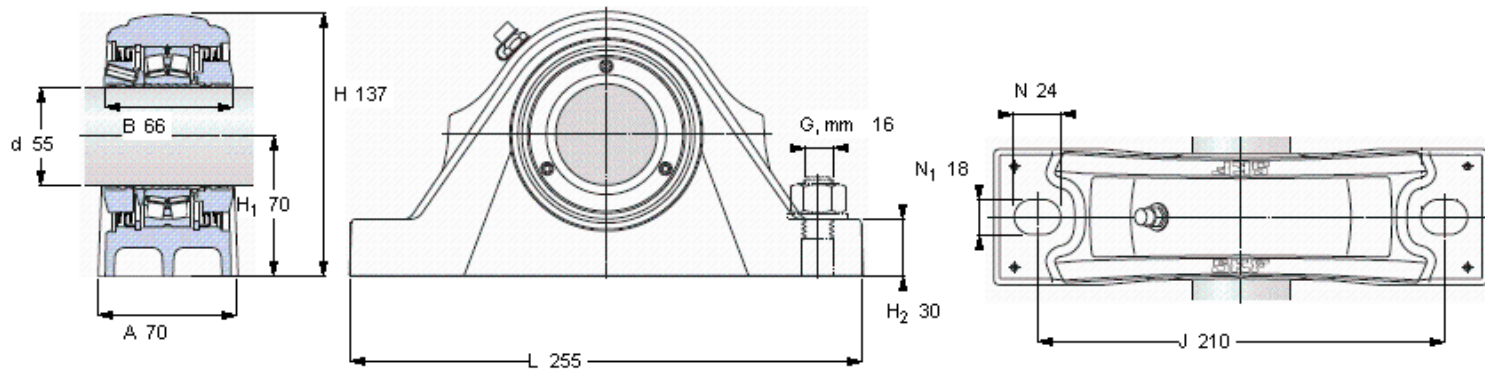


### SKF SYNT 55 LTS参数

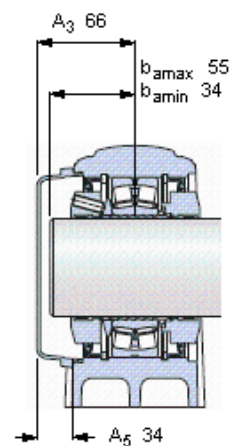
主要尺寸	d	55	mm	-
	A	70	mm	-
	H	137	mm	-
	H <sub>1</sub>	70	mm	-
	L	255	mm	-
基本额定载荷	C	125000	N	动载荷
	C <sub>0</sub>	127000	N	静载荷
疲劳载荷极限	P <sub>u</sub>	13700	N	-
极限转速	极限转速	4500	r/min	-
重量	重量	6000	g	-
型号	型号	SYNT 55 LTS	-	-
基本轴承型号	基本轴承型号	22211 E	-	-

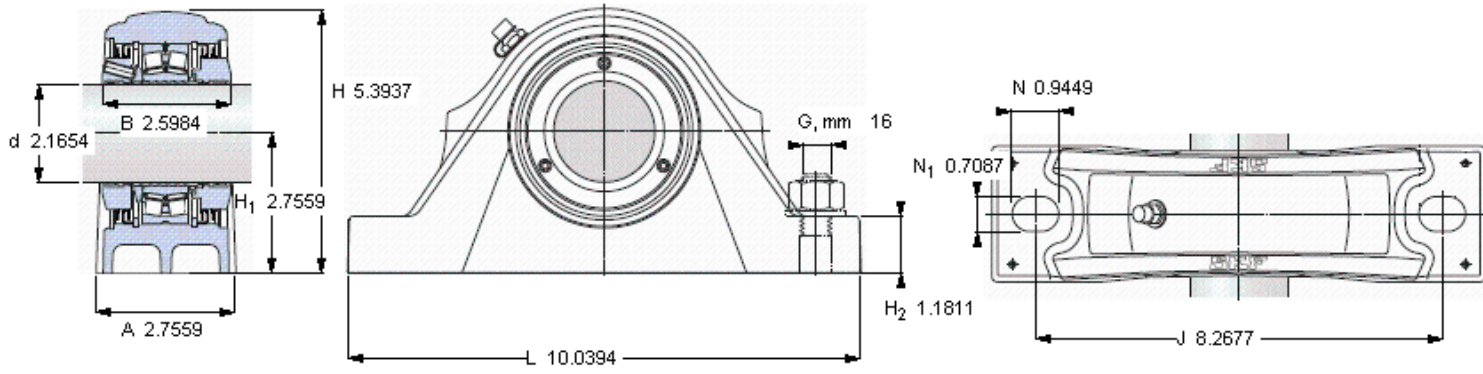
### SKF SYNT 55 LTS图片



重新润滑脂量 [克]                    5  
允许轴向位移 [mm]  
(从中间位置)                         2,5

端盖  
ECY 211





重新润滑脂量 [克]                    5  
 允许轴向位移 [mm]                2,5  
 (从中间位置)

端盖  
 ECY 211

