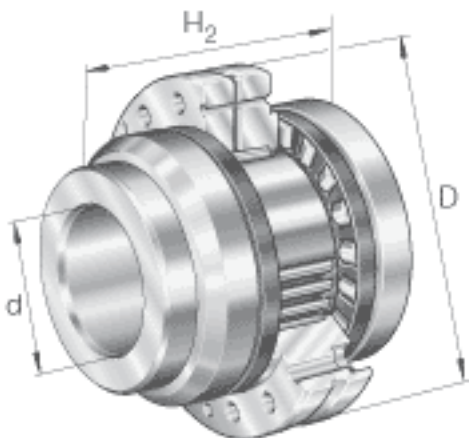


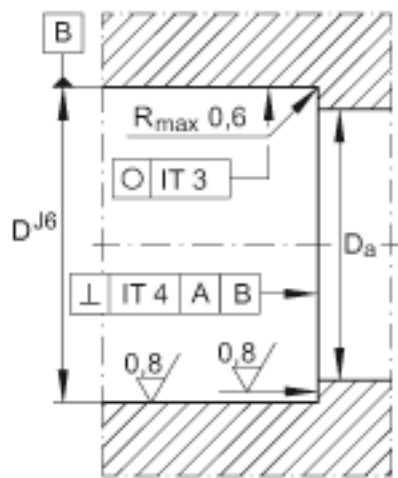
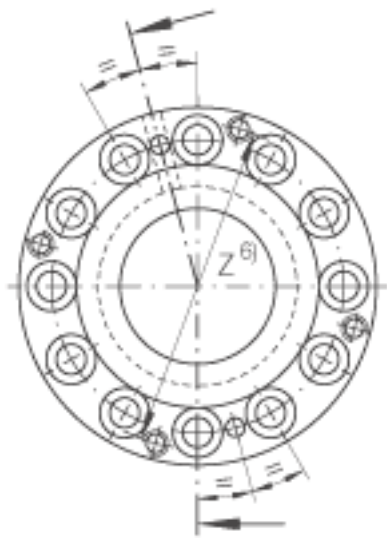
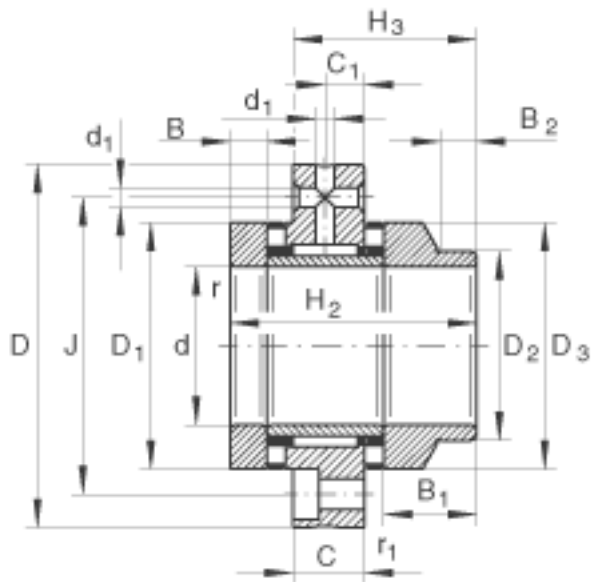
INA ZARF70160-L-TV参数

尺寸	d	70	mm	-
	D	160	mm	-
	H ₂	103	mm	-
说明	6)			密封组件 DRS 的安装尺寸。密封架：见下面“组件”。
尺寸	B	17.5	mm	-
	B ₁	38.5	mm	-
	B ₂	16	mm	-
	C	22.5	mm	-
基本额定载荷	C ₁	12.5	mm	-
尺寸	D ₁	115	mm	-
	D ₂	100	mm	-
	D ₃	115	mm	-
	D _{a max}	116	mm	安装尺寸 如果使用回转轴封，必须考虑密封圈的外径。
	d ₁	6	mm	-
	d _{a min}	98	mm	安装尺寸 如果使用回转轴封，必须考虑密封圈的外径。
	H ₃	72	mm	-
	J	133	mm	-
	r _{1 min}	0.6	mm	-
	r _{min}	0.3	mm	-
重量	m	5950	g	质量
基本额定载荷	C _a	201000	N	基本额定动载荷，轴向
	C _{0a}	630000	N	基本额定静载荷，轴向
	C _r	56000	N	基本额定动载荷，径向
	C _{0r}	119000	N	基本额定静载荷，径向

极限转速	$n_G \text{ Öl}$	2400	r/min	油润滑时的极限转速 (仅适用于有合适的冷却系统时)
	$n_G \text{ Fett}$	800	r/min	脂润滑时的极限转速
轴承摩擦力矩	M_{RL}	4.8	Nm	轴承摩擦力矩
轴向刚度	c_{aL}	5800	N/ μm	轴向刚度
倾斜刚度	c_{kL}	6000	Nm/mrad	倾斜刚度
质量惯性矩	M_m	77.3	$\text{kg} \times \text{cm}^2$	旋转内圈的质量惯性矩
说明		1	μm	轴向跳动 丝杠支撑轴承配置的轴向跳动基于内圈旋转。
		12 x M10		数量 x 固定螺钉的尺寸, 根据 DIN 912-10.9 标准 固定螺丝的拧紧力矩必须遵从制造商的数据。 螺丝不在供货范围。
		ZMA70/110. AM70		推荐 INA 锁紧螺母的代号
扭紧力矩	M_A	330	Nm	扭紧力矩 只适用于 INA 精密锁紧螺母
轴向预载		47692	N	轴向预载
说明	DR	100 x 120 x 12		根据 DIN 3760 标准的旋转轴密封 单独订货。 锁紧螺母, 轴密封和紧定螺钉不在供货范围。

INA ZARF70160-L-TV图片





参考资料:<http://www.sozhou.com/p/1342376e.html>

