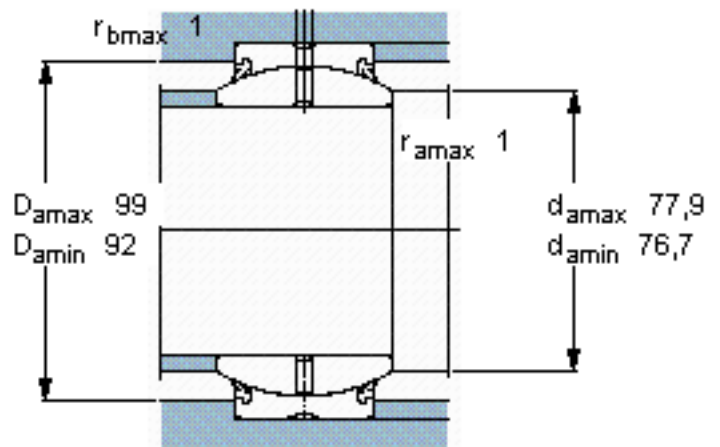
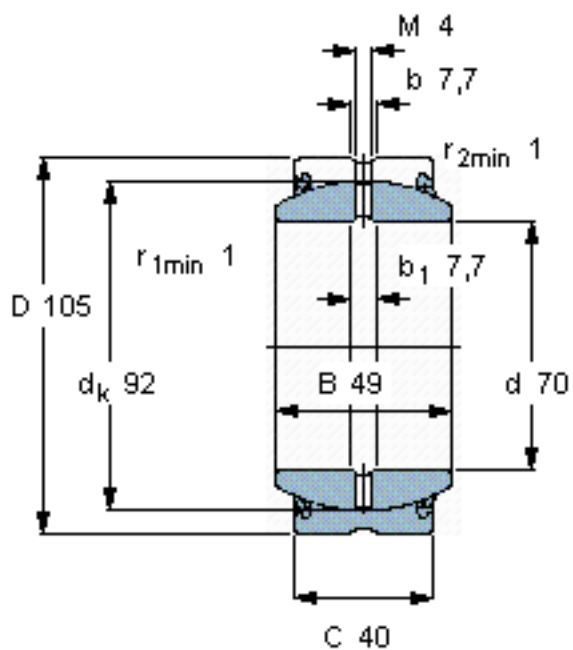


SKF GE 70 ES-2LS参数

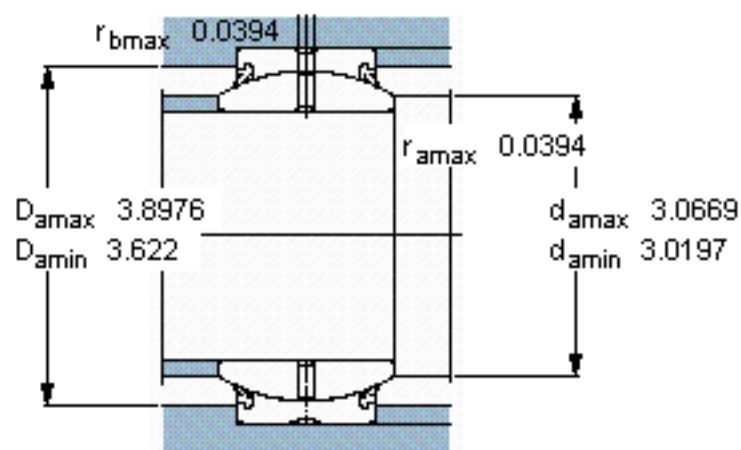
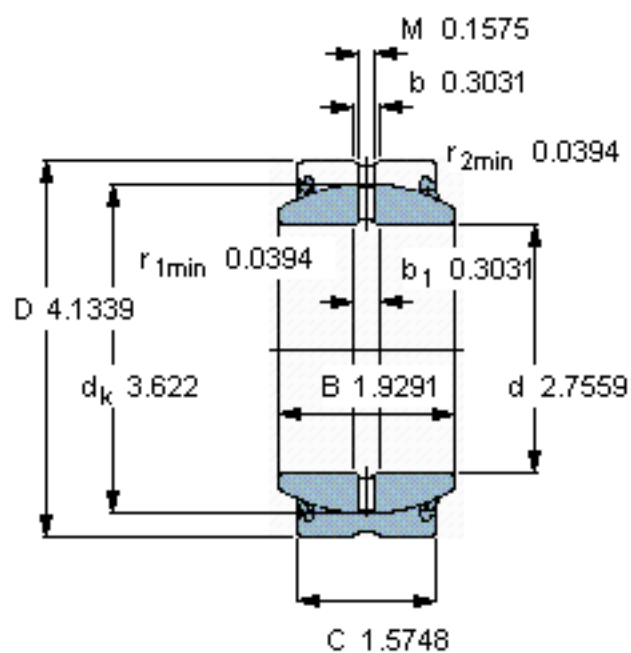
主要尺寸	d	70	mm	-
	D	105	mm	-
	B	49	mm	-
	C	40	mm	-
倾斜角	倾斜角	6	°	-
基本额定载荷	C	315000	N	动载荷
	C_0	1560000	N	静载荷
重量	重量	1550	g	-
型号	型号	GE 70 ES-2LS	-	-

SKF GE 70 ES-2LS图片



特定负荷系数
K 100
材料常数
K_M 330

参考资料: <http://www.sozhou.com/p/133ab298.html>



特定负荷系数

$K\ 100$

材料常数

$K_M\ 330$