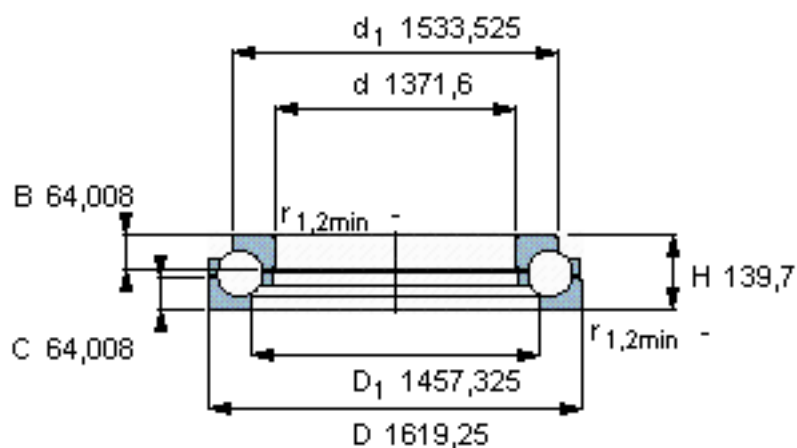


SKF BDAB 351908参数

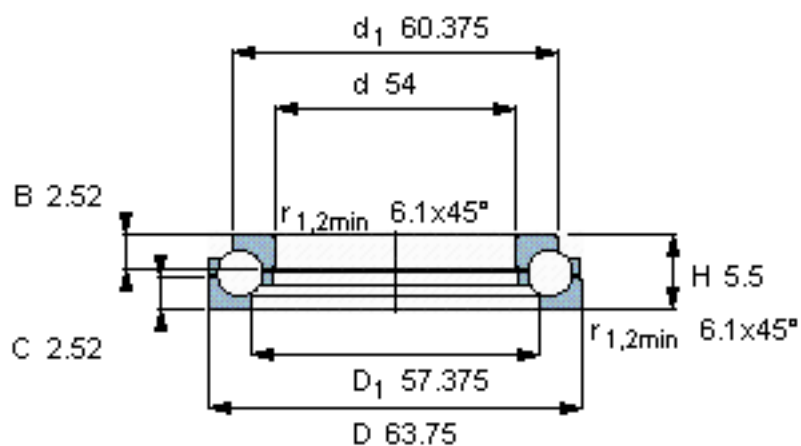
主要尺寸	d	1371.6	mm	-
	D	1619.25	mm	-
	H	139.7	mm	-
基本额定载荷	C	1460000	N	动载荷
	C_0	15000000	N	静载荷
疲劳载荷极限	P_u	146000	N	-
最小载荷系数	A	560	-	-
重量	重量	510000	g	-
型号	型号	BDAB 351908	-	-

SKF BDAB 351908图片



计算系数

e 1,49
X 0,73
 X_0 2,74



计算系数

e 1,49
X 0,73
 X_0 2,74

参考资料:<http://www.sozhou.com/p/133777e2.html>