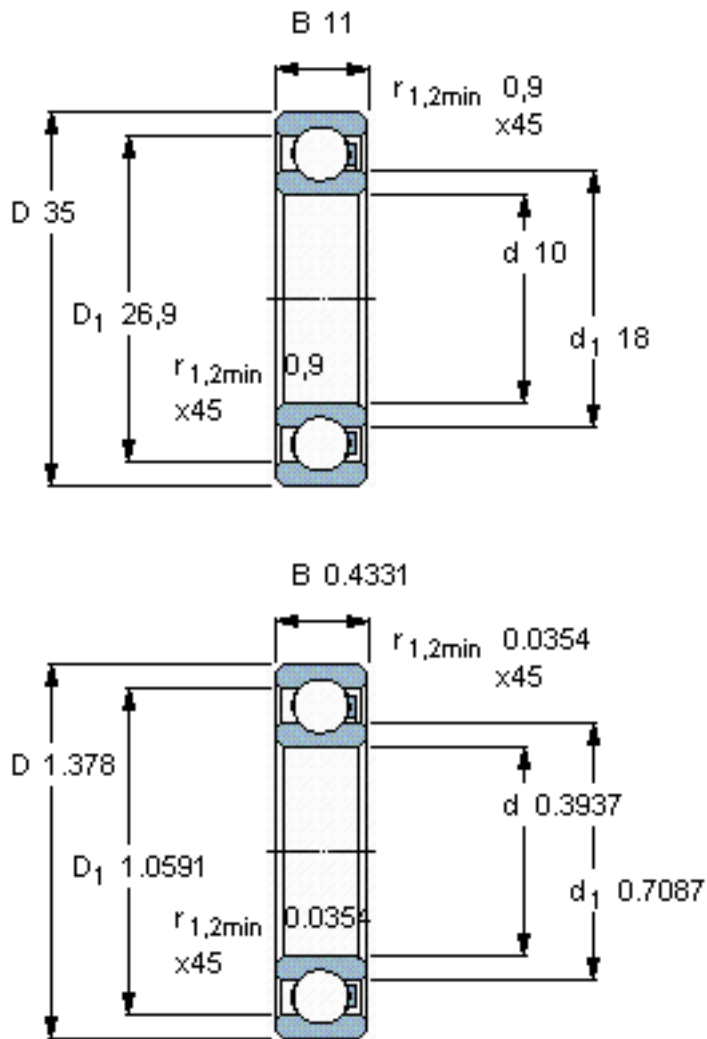


SKF 6300/HR11TN参数

|      |                 |             |       |   |
|------|-----------------|-------------|-------|---|
| 主要尺寸 | d               | 10          | mm    | - |
|      | D               | 35          | mm    | - |
|      | B               | 11          | mm    | - |
| 承载能力 | 动态 <sup>1</sup> | 280         | N     | - |
|      | 静止 <sup>2</sup> | 190         | N     | - |
| 额定转速 | 最大 <sup>3</sup> | 1400        | r/min | - |
| 重量   | 重量              | 17          | g     | - |
| 型号   | 型号              | 6300/HR11TN | -     | - |

SKF 6300/HR11TN图片



参考资料: <http://www.sozhou.com/p/12d8a007.html>