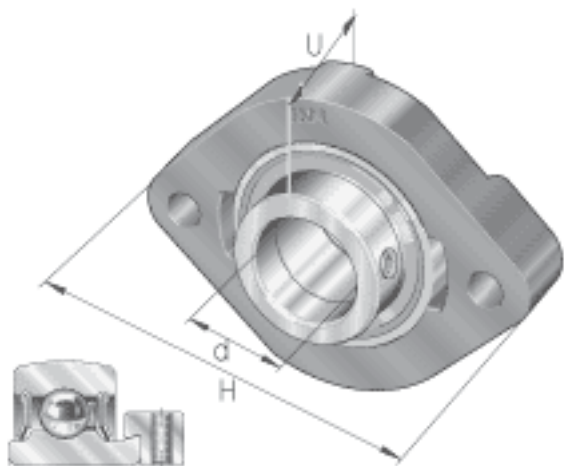
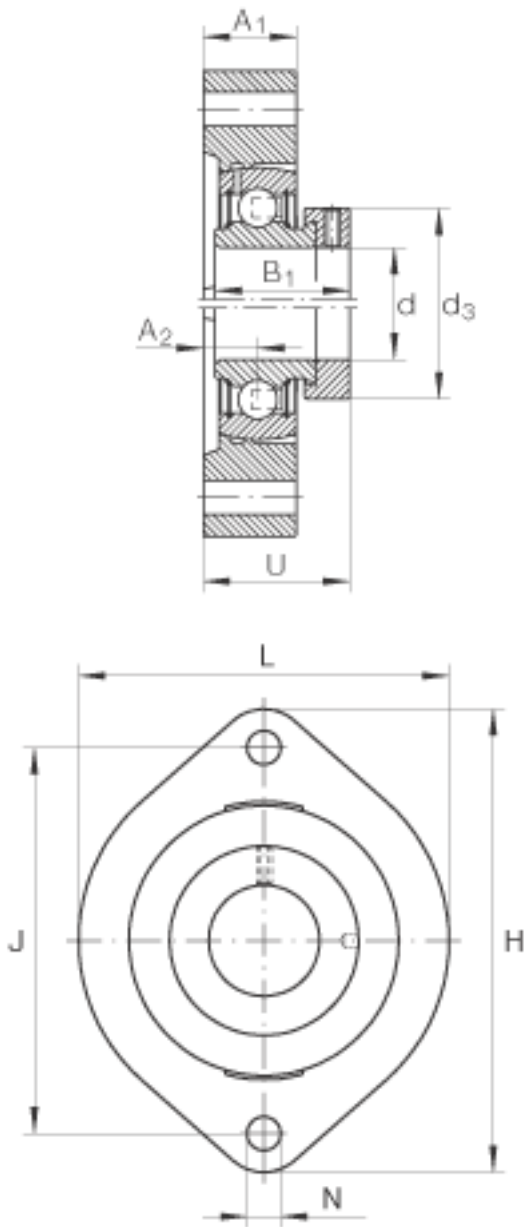


INA FLCTE15参数

尺寸	d	15	mm	-
	H	81	mm	-
	U	30.5	mm	-
	A ₁	15	mm	-
	A ₂	8.4	mm	-
	B ₁	28.6	mm	-
	d _{3 max}	28	mm	-
	J	63.5	mm	-
	L	58.7	mm	-
	N	6.6	mm	-
	重量	m	300	g
基本额定载荷	C _r	9600	N	基本额定动载荷, 径向
	C _{0r}	4750	N	基本额定静载荷, 径向
说明		GG. LCTE03		轴承座的型号
		RAE15-NPP-B		轴承的型号

INA FLCTE15图片





参考资料:<http://www.sozhou.com/p/12c70b11.html>