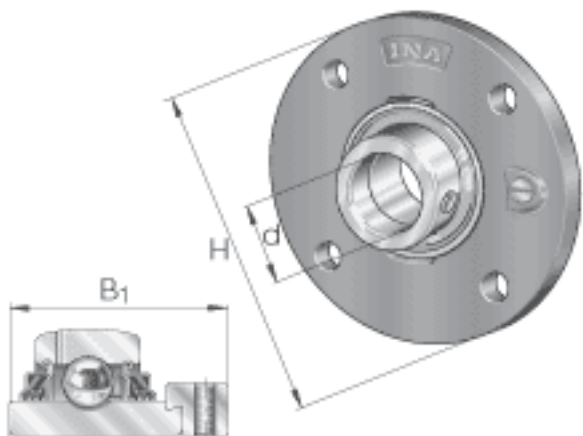
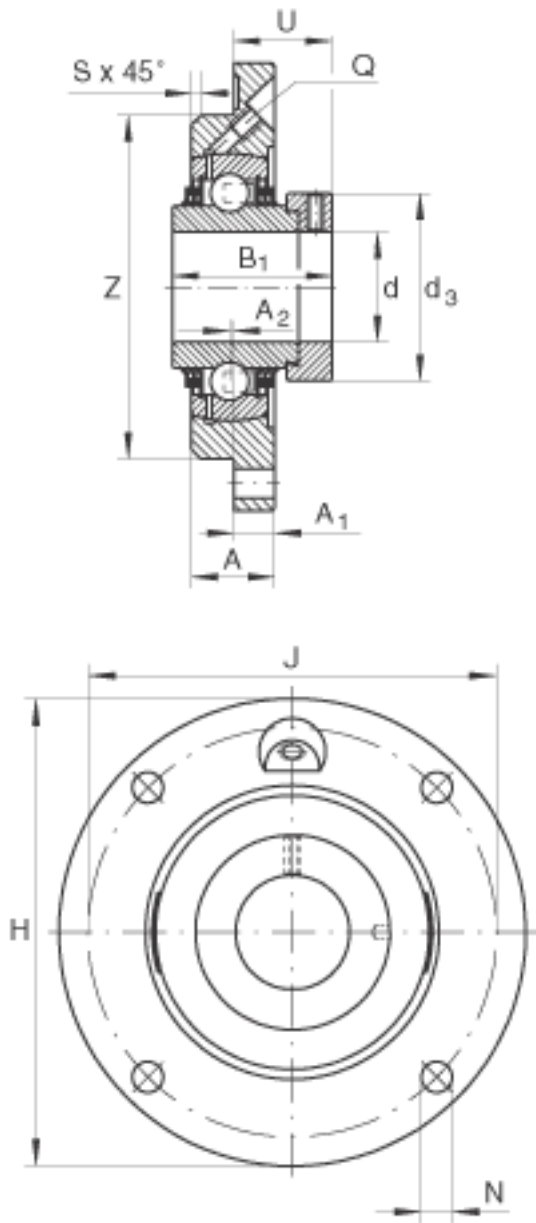


INA TME60-N参数

尺寸	Z	135	mm	公差:h8
重量	m	4040	g	质量
基本额定载荷	C_r	52000	N	基本额定动载荷，径向
	C_{0r}	36000	N	基本额定静载荷，径向
说明		GG. ME12-N		轴承座的型号
		GE60-KTT-B		轴承的型号
		KASK12		轴承端盖，封闭设计。 单独定货。 轴承端盖的槽
尺寸	d	60	mm	-
	H	195	mm	-
	B_1	77.9	mm	-
	A	29	mm	-
	A_1	16	mm	-
	A_2	1	mm	-
	$d_{3 \max}$	84	mm	-
	J	160	mm	-
	N	18	mm	-
	Q	Rp 1/8		-
	S	3	mm	-
	U	45.9	mm	-

INA TME60-N图片





参考资料:<http://www.sozhou.com/p/12b6b839.html>