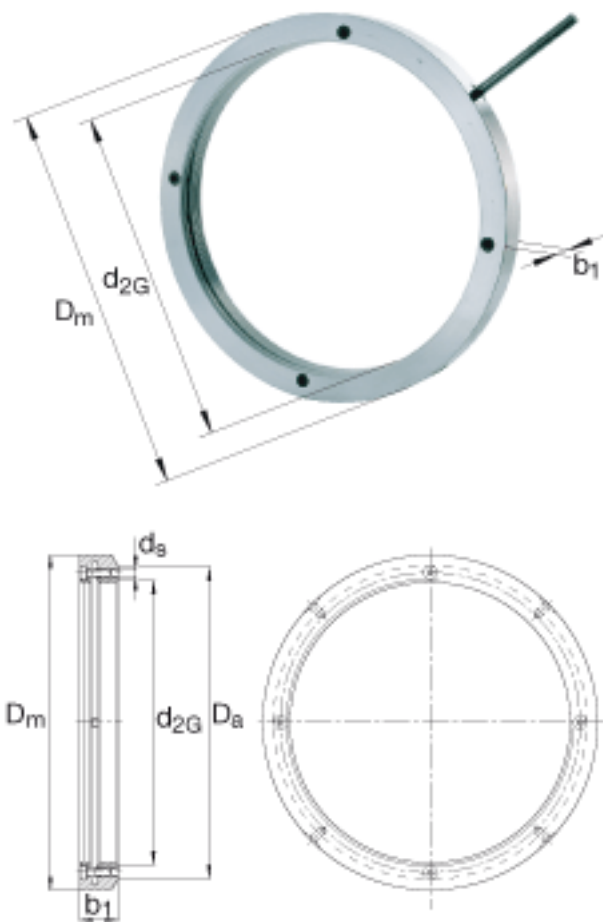


FAG HMZ30参数

| | | | | |
|------|----------|--------|----|-------------|
| 尺寸 | d_{2G} | M150x2 | | 螺纹 |
| | D_m | 195 | mm | - |
| | b_1 | 24 | mm | - |
| | D_a | 171 | mm | - |
| 锁紧力矩 | M_{aL} | 11 | Nm | 每个锁紧螺钉的锁紧力矩 |
| 重量 | m | 2200 | g | 质量, 螺母 |
| 尺寸 | d_s | M6 | | 锁紧螺钉的螺纹 |
| 说明 | | 4 | | 锁紧螺钉, 数量 |

FAG HMZ30图片



参考资料:<http://www.sozhou.com/p/12aa1a48.html>