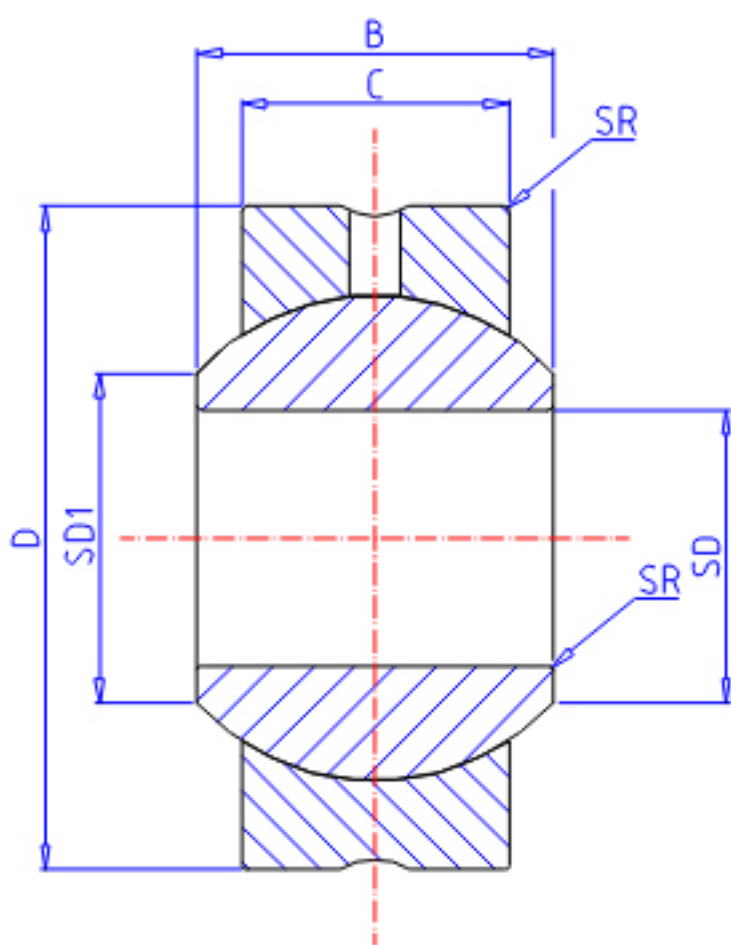


IKO PB 18参数

型号	ORDER	PB 18		型号
重量	MASS	160.0	g	重量
主要尺寸	SD	18	mm	内径
	D	42	mm	外径
	C	16.50	mm	宽度
	B	23	mm	宽度
	SD1	21.9	mm	-
	SR	0.3	mm	(最小)
	SDK	31.75	mm	球直径
动态负载容量	CD	25700	N	动态负载容量
静态负载容量	CS	61600	N	静态负载容量

IKO PB 18图片



参考资料:<http://www.sozhou.com/p/129cf712.html>

