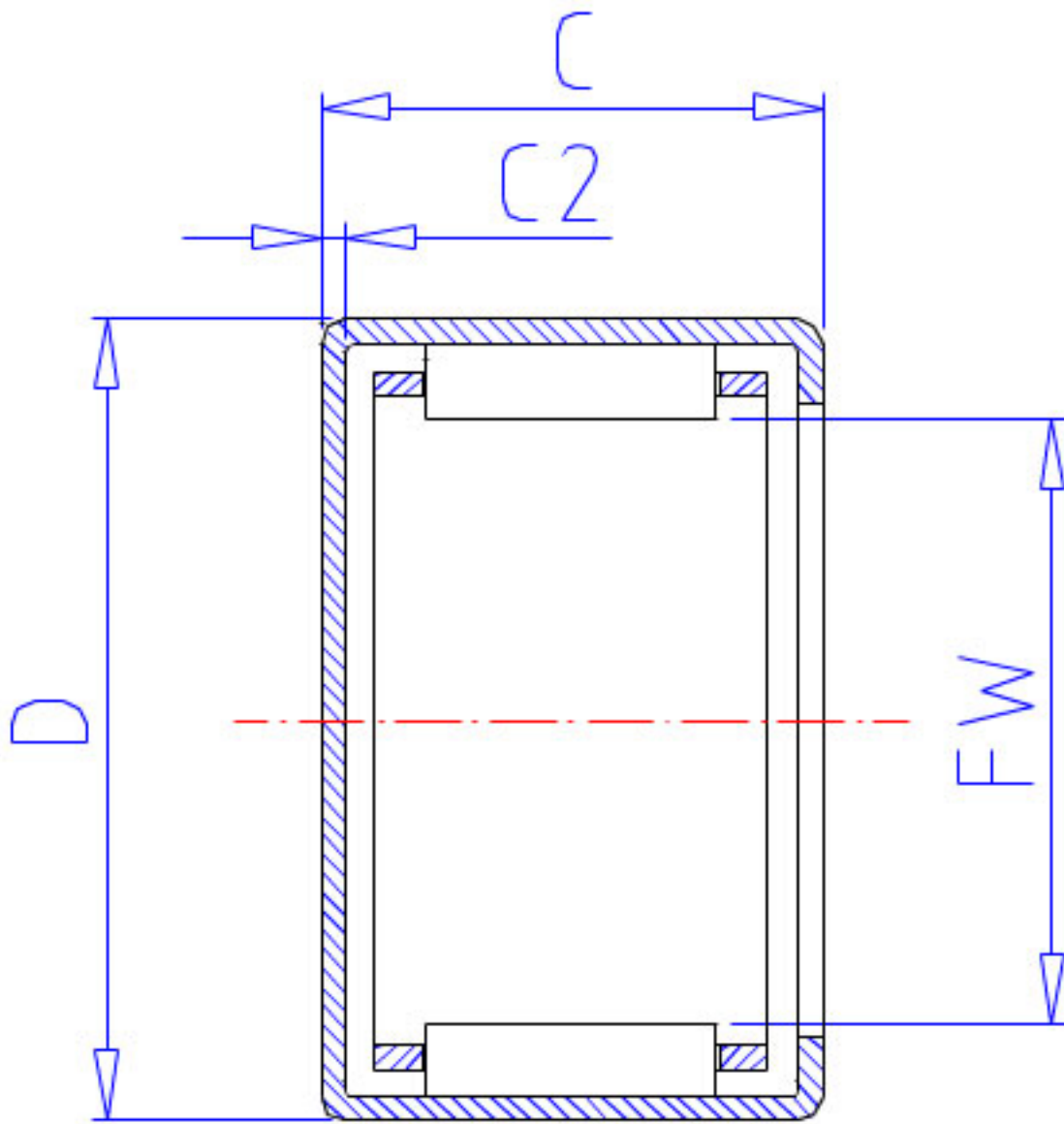


NSK MFJ-4516参数

基本额定载荷	CR2	2030	kgf	动载荷
极限载荷	PMAX	15400	N	极限载荷
	PMAX2	1570	kgf	极限载荷
极限转速	LS	6700	1/min	极限转速
重量	MASS	50	g	重量
型号	型号	MFJ-4516		-
外形尺寸	FW	45	mm	内径
	D	52		外径
	C	16	mm	宽度
	C2	1.0	mm	(最大)
基本额定载荷	CR	19900	N	动载荷

NSK MFJ-4516图片



参考资料:<http://www.sozhou.com/p/1296d426.html>

