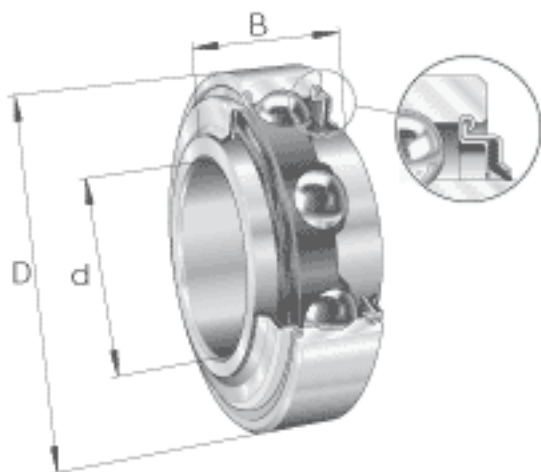


INA 208-KRR-AH04参数

| | | | | |
|--------|---------------|--------|-------|-------------|
| 尺寸 | d | 38.892 | mm | - |
| | D | 80 | mm | - |
| | B | 27.5 | mm | - |
| | C | 21 | mm | - |
| | C_2 | 21.2 | mm | - |
| | D_1 | 68.2 | mm | - |
| | d_1 | 52.3 | mm | - |
| | r_{min} | 1 | mm | - |
| 说明 | | | | 钢制保持架 |
| 重量 | m | 480 | g | 质量 |
| 极限转速 | $n_{G\ Fett}$ | 5500 | r/min | 脂润滑时的极限转速 |
| 基本额定载荷 | C_r | 32500 | N | 基本额定动载荷，径向 |
| | C_{0r} | 19800 | N | 基本额定静载荷，径向 |
| 说明 | | 6208 | | 相关轴承决定当量载荷。 |

INA 208-KRR-AH04图片



参考资料:<http://www.sozhou.com/p/125837cd.html>

