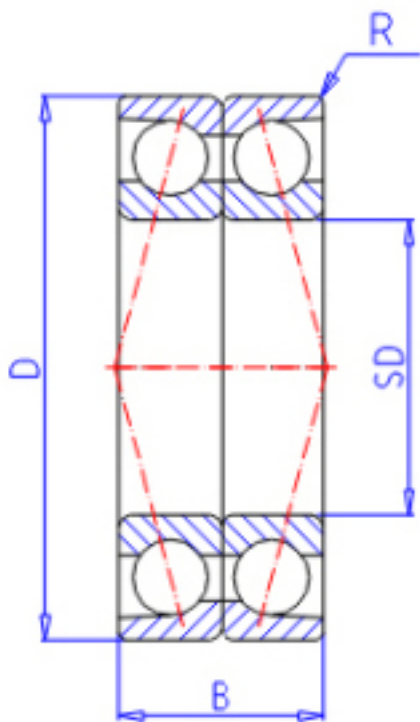


**KOYO 7008DB FY参数**

主要尺寸	SD	40	mm	内径
	D	68	mm	外径
	B	30	mm	宽度
	R	1.0	mm	(最小)
型号	ORDER	7008DB FY		型号
基本额定载荷	C	30400	N	动载荷
	C0	29200	N	静载荷
极限转速	NG	8900	1/min	脂润滑
	NO	11000	1/min	油润滑

**KOYO 7008DB FY图片**



参考资料:<http://www.sozhou.com/p/1234708c.html>

