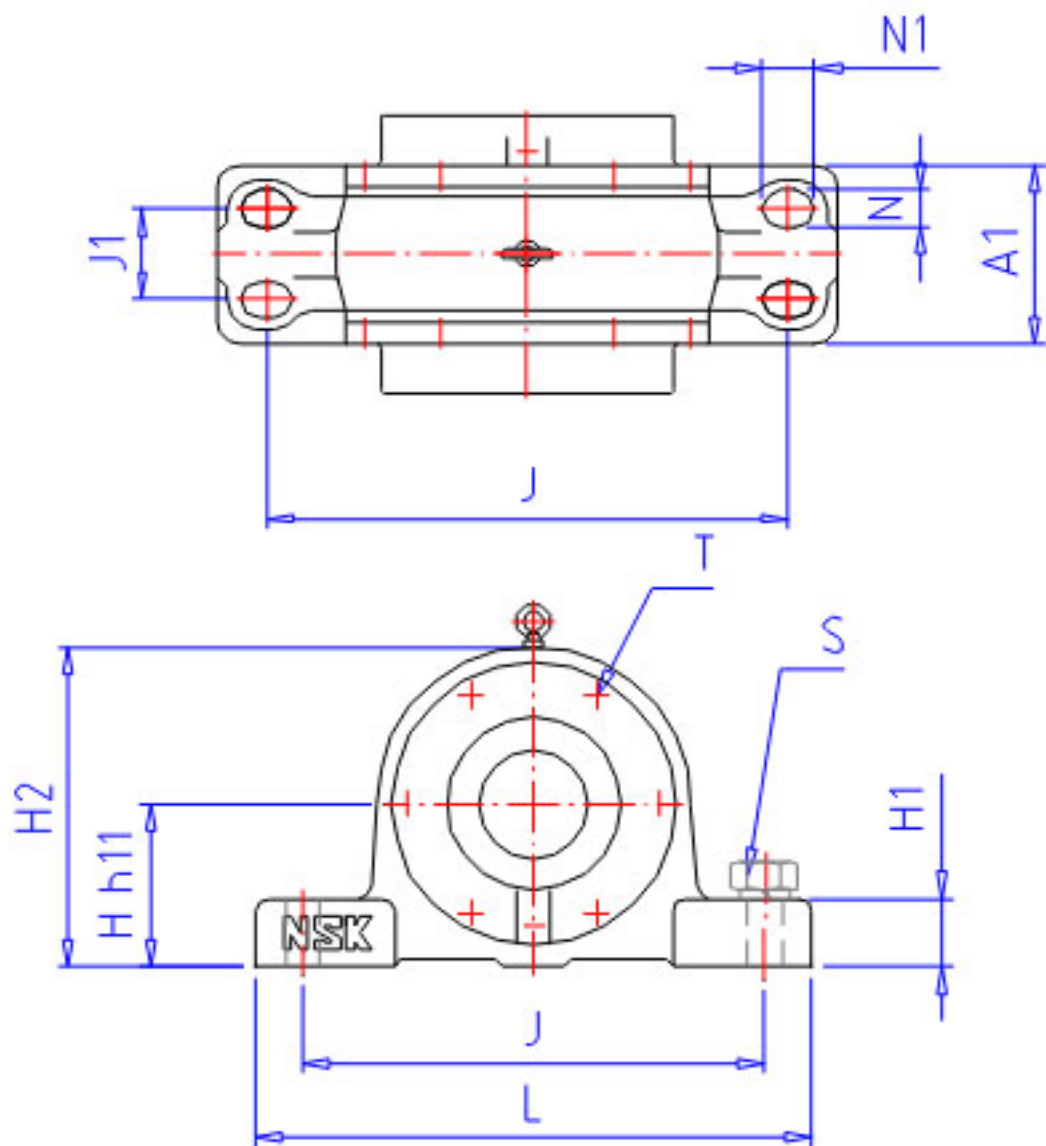


NSK V270C165-0 1 参数

型号	型号	V270C165-0 1		-	
轴径	D3	150	mm	轴径	
轴承座	PLB	V270C165-0		型号	
适用部件	SBBN	-		调心球轴承	
	AN	22230CD		调心滚子轴承	
	NN	AN30		螺母型号	
	WN	AW30		垫圈	
尺寸	D1	165	mm	轴径	
	D2		mm	轴径	
	DH7	270	mm	直径	
	HH11	170	mm	高度	
	J	450	mm	长度	
	A	236	mm	长度	
	L	540	mm	长度	
	A1	160	mm	宽度	
	A3	105	mm	长度	
	H1	60	mm	高度	
	H2	335	mm	高度	
	G	103	mm	长度	
	T	M10	mm	规格	
	N	29	mm	长度	
	N1	42	mm	长度	
	J1	92	mm	长度	
	S2	M12		规格	
	重量	MASS	62000	g	重量
	适用部件	LRN	SR 270x15		定位圈规格（外径×宽）
		Q	2		定位圈个数
油封	OS1	GS 37		油封d1端	
	OS2	-		油封d2端	

NSK V270C165-0 1 图片



参考资料:<http://www.sozhou.com/p/120fa3db.html>

